

MANUALE UTENTE

Gamma Dunavox Balance & Joy & Flow

Modelli di bilanciamento:

DXB-24.51B.TO

DXB-26.69DB.TO

DXB-42.100DB.TO

DXB-65.154DB.TO

Modelli Joy :

DXJ-24.51B

DXJ-26.69DB

DXJ-42.100DB

DXJ-65.154DB

Modello di flusso:

DAUF-39.119DB.TO

Grazie per aver acquistato questo elettrodomestico e per aver riposto la sua fiducia in Dunavox. Abbiamo progettato questo prodotto con la massima cura e speriamo che sia un'aggiunta orgogliosa e duratura alla sua casa. Se ha domande sull'elettrodomestico, ce lo faccia sapere; saremo lieti di aiutarla!

ATTENZIONE!

Le informazioni contenute in questo documento sono soggette a modifiche senza preavviso.

Non offriamo alcuna garanzia per il nostro refrigeratore per vino se viene utilizzato per scopi diversi da quelli per cui è stato specificamente progettato. Non possiamo essere ritenuti responsabili per eventuali errori nel presente manuale. Non è responsabile di alcun deterioramento o danno ai vini o a qualsiasi altro contenuto, incidentale o conseguente a eventuali difetti della cantina. La garanzia si applica solo al refrigeratore per vini e non al contenuto dell'apparecchio.

Questo apparecchio non è destinato all'uso da parte di persone (compresi i bambini) con ridotte capacità fisiche, sensoriali o mentali, o con mancanza di esperienza e conoscenza, a meno che non abbiano ricevuto supervisione o istruzioni sull'uso dell'apparecchio da una persona responsabile della loro sicurezza. I bambini non devono giocare con l'apparecchio. La pulizia e la manutenzione da parte dell'utente non devono essere effettuate da bambini senza supervisione.

I bambini devono essere sorvegliati per assicurarsi che non giochino con l'apparecchio.

Non metta nel refrigeratore del vino articoli acidi, infiammabili ed esplosivi.

Questa apparecchiatura è destinata allo stoccaggio e all'esposizione di prodotti in bottiglia o in scatola non potenzialmente pericolosi.

solo i prodotti.

Questo apparecchio è destinato ad essere utilizzato esclusivamente per la conservazione del vino.

Questo apparecchio refrigerante non è adatto al congelamento di alimenti.

Questo apparecchio è destinato a essere utilizzato in applicazioni domestiche e simili, come ad esempio

- Aree cucina per il personale in negozi, uffici e altri ambienti di lavoro;
- Case coloniche e da clienti in hotel, motel e altri ambienti di tipo residenziale;
- Ambienti di tipo bed and breakfast;
- Catering e applicazioni simili non al dettaglio.
- **L'apparecchio è solo per uso interno.**
- **Entrambi i modelli Balance e Joy richiedono una griglia di ventilazione anteriore e posteriore incorporata nei mobili per un corretto funzionamento.**

PERICOLO: rischio di intrappolamento del bambino.


Prima di buttare via il suo vecchio refrigeratore per vini:

- Tolga la porta.
- Lasci i ripiani al loro posto.
- Quando smaltisce l'apparecchio, lo faccia solo presso un centro di smaltimento autorizzato.

R600a AVVERTENZE:

Per la sua sicurezza, osservi le seguenti raccomandazioni.

- Questo apparecchio contiene una piccola quantità di refrigerante R600a, che è ecologico, ma infiammabile. Non danneggi lo strato di ozono, né aumenta l'effetto serra.
- Durante il trasporto e l'installazione, si assicuri che i tubi del circuito del refrigerante non vengano danneggiati.
- Eviti di utilizzare o manipolare oggetti appuntiti nelle vicinanze degli apparecchi.
- Le perdite di refrigerante possono infiammarsi e danneggiare gli occhi.
- Nel caso in cui si verifichi un danno, eviti di esporsi a fuochi aperti e a qualsiasi dispositivo che crei una scintilla. Scollegare l'apparecchio dalla rete elettrica.
- Aerare accuratamente la stanza in cui si trova l'apparecchio per alcuni minuti.

- Informi il Servizio Clienti per le azioni e i consigli necessari.
- Lo spazio per l'installazione dell'apparecchio deve essere di almeno 1 metro cubo per 8 grammi di refrigerante. La quantità di refrigerante contenuta in questo apparecchio è indicata sopra in grammi; è anche riportata sulla targhetta dell'apparecchio.
- **AVVERTENZA:** per evitare un pericolo dovuto all'instabilità dell'apparecchio, questo deve essere fissato secondo le istruzioni.
- Il simbolo  è un'avvertenza e indica che il refrigerante e il gas isolante sono infiammabili.
- **Attenzione:** Rischio di incendio / materiali infiammabili
- **AVVERTENZA** - Non conservi in questo apparecchio sostanze esplosive come le bombolette spray con propellente infiammabile.
- **AVVERTENZA** - Quando posiziona l'apparecchio, si assicuri che il cavo di alimentazione non sia intrappolato o danneggiato.
- **AVVERTENZA** - Non collochi prese multiple portatili o alimentatori portatili sul retro dell'apparecchio.
- **AVVERTENZA** - Il refrigerante e il gas isolante sono infiammabili. Quando smaltisce l'apparecchio, lo faccia solo presso un centro di smaltimento autorizzato. Non esponga l'apparecchio alle fiamme.

È pericoloso per chiunque non sia un addetto all'assistenza autorizzato effettuare interventi di manutenzione o riparazione su questo apparecchio.

- **AVVERTENZA:** mantenga libere da ostruzioni tutte le aperture di ventilazione nell'involucro dell'apparecchio o nella struttura da costruire.
- **AVVERTENZA:** non utilizzi dispositivi meccanici o altri mezzi per accelerare il processo di sbrinamento, se non quelli raccomandati dal produttore.
- **AVVERTENZA:** non danneggi il circuito del refrigerante.
- **AVVERTENZA:** non utilizzi apparecchi elettrici all'interno degli scomparti per la conservazione degli alimenti dell'apparecchio, a meno che non siano del tipo raccomandato dal produttore.
- **AVVERTENZA:** se non utilizza la macchina per molto tempo, scolleghi la spina dalla presa di corrente o interrompa l'alimentazione.
- **AVVERTENZA:** i bambini devono essere sorvegliati per assicurarsi che non giochino con l'apparecchio;
- **AVVERTENZA:** non utilizzi prolunghie o adattatori senza messa a terra (a due poli);
- **AVVERTENZA:** se il cavo di alimentazione è danneggiato, deve essere sostituito dal produttore,
- Il suo agente di assistenza o un'altra persona qualificata, al fine di evitare pericoli.

Attenda 24 ore prima di accendere l'apparecchio. Durante questo periodo, le consigliamo di lasciare la porta aperta per eliminare eventuali odori residui.

PRIMA DI CARICARE E COLLEGARE IL REFRIGERATORE PER VINO

Raccomandazioni:

La posizione che ha scelto per il suo refrigeratore per vini dovrebbe essere:

- essere libero e ben ventilato;
- sia ben lontano da qualsiasi fonte di calore e dalla luce diretta del sole;
- non sia troppo umido (lavanderia, dispensa, bagno, ecc.);
- hanno un pavimento piatto;
- disponga di un'alimentazione elettrica standard e affidabile (presa standard secondo gli standard nazionali, collegata a terra), **NON** è consigliabile utilizzare una multipresa o una prolunga;
- faccia installare una protezione contro le sovratensioni sulla presa elettrica;

Note:

I modelli DXB-24.51B.TO / DXJ-24.51B / DXB-26.69DB.TO / DXJ-26.69DB / DXB-42.100DB.**TO** / DXJ-42.100DB / DXB-65.154DB.TO / DXJ-65.154DB sono SOLO da incasso.

Il modello ●DAUF-39.119DB.TO è da incasso sottopiano o a libera installazione.

Il refrigeratore per vini deve essere collocato in un luogo in cui la temperatura ambiente sia adeguata (si prega di consultare la fine del manuale). Se la temperatura è superiore o inferiore a questo intervallo, influirà sulle prestazioni dell'apparecchio. La collocazione in condizioni di temperatura fredda o calda può far fluttuare la temperatura del dispenser, che non raggiungerà quella ideale.

Istruzioni per la messa a terra:

La cantina deve essere messa a terra. La messa a terra riduce il rischio di scosse elettriche. Il wine cooler è dotato di un cavo di alimentazione con un filo di messa a terra e una spina. La spina del wine cooler deve essere inserita in una presa elettrica con messa a terra e fissata correttamente.

Nota: nelle località in cui i fulmini sono frequenti, è consigliabile utilizzare delle protezioni contro le sovratensioni.

L'uso improprio della spina di messa a terra può comportare il rischio di scosse elettriche. Consulti un elettricista o un addetto all'assistenza qualificato se le istruzioni per la messa a terra non sono state completamente comprese.

Se il cavo di alimentazione è danneggiato, deve essere sostituito da una persona qualificata per evitare rischi elettrici.

INSTALLARE LA SUA CANTINA PER VINI

Disimballi e rimuova tutte le strisce protettive e adesive dall'imballaggio intorno e all'interno della cantina. La cantina deve essere posizionata in modo che la spina sia accessibile. Rilasci il cavo di alimentazione. Sposti la cantina nella sua posizione finale. La cantinetta per vini deve essere installata in un luogo adatto dove il compressore non sia soggetto a contatto fisico.

Livellare il suo refrigeratore per vini: L'apparecchio deve essere livellato PRIMA di caricare i vini.

La sua cantina è dotata di 4 piedini regolabili per facilitare il livellamento. Le consigliamo di stringere al massimo i piedini posteriori e di regolare quelli anteriori per livellare la cantina.

Nota: la porta di vetro è più grande dell'apparecchio e si rompe quando l'apparecchio viene appoggiato sul pavimento senza gambe. Non appoggi l'apparecchio direttamente sul pavimento quando non è sostenuto da gambe o da un supporto esterno.

Nota: la ventilazione non può funzionare correttamente quando le griglie di ventilazione sono coperte. L'apparecchio può surriscaldarsi. **Non copra le griglie di ventilazione.**

Nota: conservare le bottiglie aperte nell'apparecchio può causare perdite e muffa nel refrigeratore per vini. Non conservi le bottiglie che sono state aperte.

Nota: fissi sempre l'apparecchio al mobile.

ISTRUZIONI PER L'INSTALLAZIONE DELLE CANTINE DA INCASSO: (IN COLONNA) SOLO CANTINE CON SFIATO POSTERIORE.

1. "Le cantine da incasso sono dotate di ventilazione posteriore, ma non sono progettate per essere completamente integrate dietro una porta della falegnameria.
2. Per l'installazione di cantine da incasso, segua lo schema di installazione. Non deve essere inferiore alla dimensione minima d'installazione, altrimenti influirà sulla ventilazione del refrigeratore.
3. Le cantine da incasso aspirano l'aria dalla parte destra del telaio di ventilazione ed espellono attraverso la parte sinistra del telaio di ventilazione, sotto la porta d'ingresso.
4. "Le cantine da incasso hanno un interruttore di alimentazione situato sul pannello di controllo, quindi la posizione del punto di alimentazione non è critica.
5. La cantina richiede una presa di corrente standard da 220-240 volt/10 ampere. (O in base alle specifiche dei diversi Paesi).
6. Il cavo di alimentazione ha una lunghezza di 2,0 m ed è fissato sul lato destro, sul retro, guardando dalla parte anteriore del mobile.
7. Come la maggior parte degli elettrodomestici di oggi, la cantina ha componenti elettronici sensibili che sono suscettibili di essere danneggiati da fulmini e guasti alla rete elettrica. Si consiglia quindi di utilizzare un protettore di sovratensione per evitare problemi di questo tipo.

Nella zona climatica calda, una presa d'aria o una griglia, con una dimensione minima di ventilazione di 200 mm x 40 mm, DEVE essere ritagliata nella parte superiore posteriore della parete divisoria posteriore o nella parte superiore di uno dei due lati della parete divisoria, per consentire all'aria fresca di fluire nella fessura di 30 mm situata nella parte posteriore dell'armadio.

Questa bocchetta o griglia non deve essere aperta sullo stesso lato di altri elettrodomestici come i forni o in un'area sigillata e priva di accesso all'aria fresca. La mancata osservanza delle specifiche di cui sopra potrebbe comportare l'annullamento della GARANZIA.

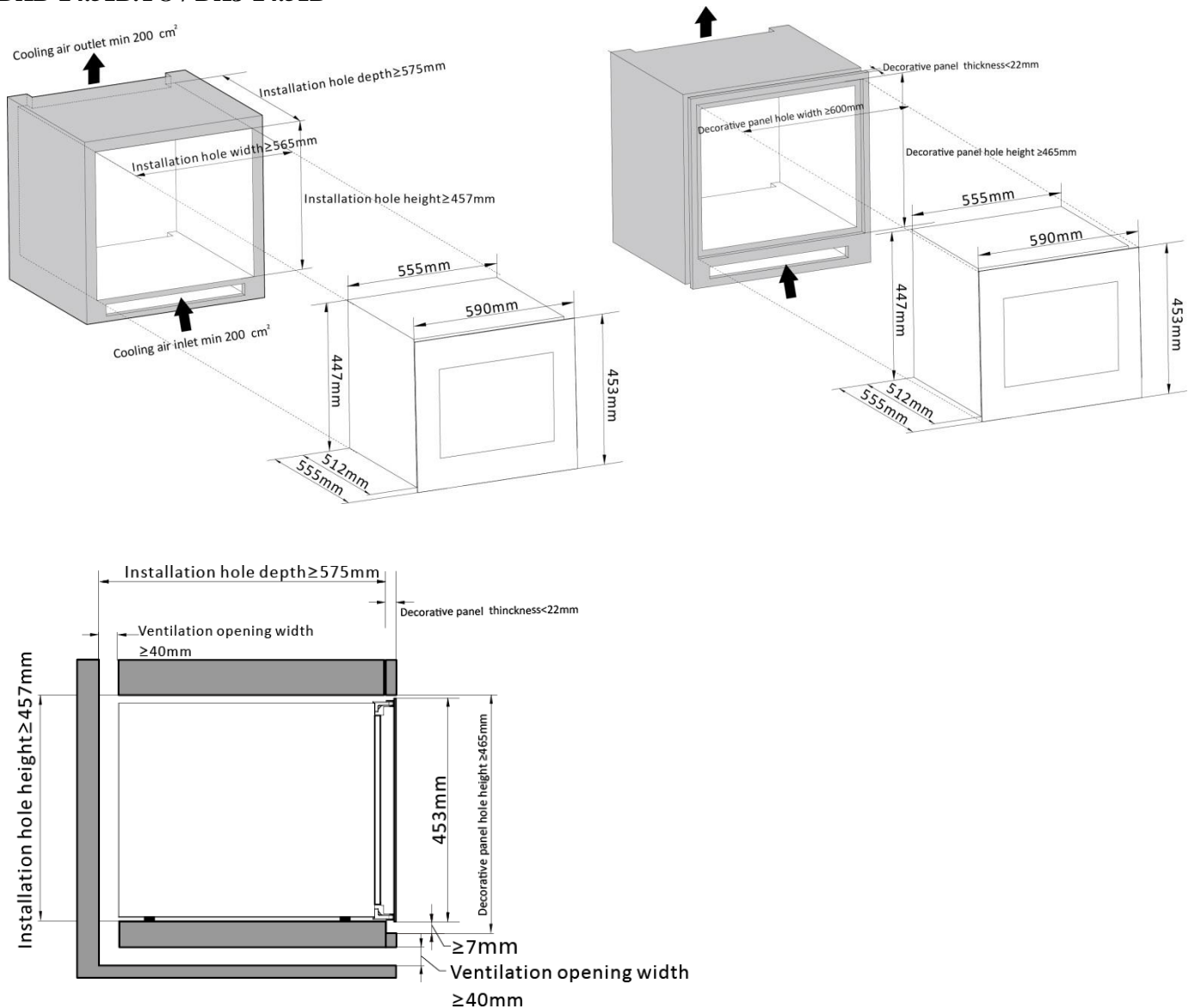
DISEGNI DI INSTALLAZIONE PER CANTINE DA INCASSO: (IN COLONNA) *SOLO CANTINE CON SFIATO POSTERIORE.*

Nota: l'apparecchio deve essere posizionato in modo che la spina sia accessibile dopo l'installazione.

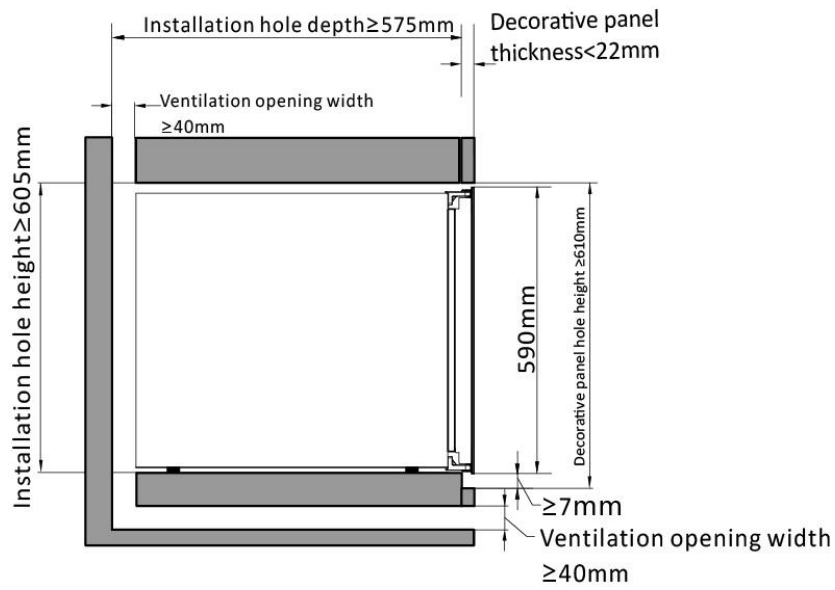
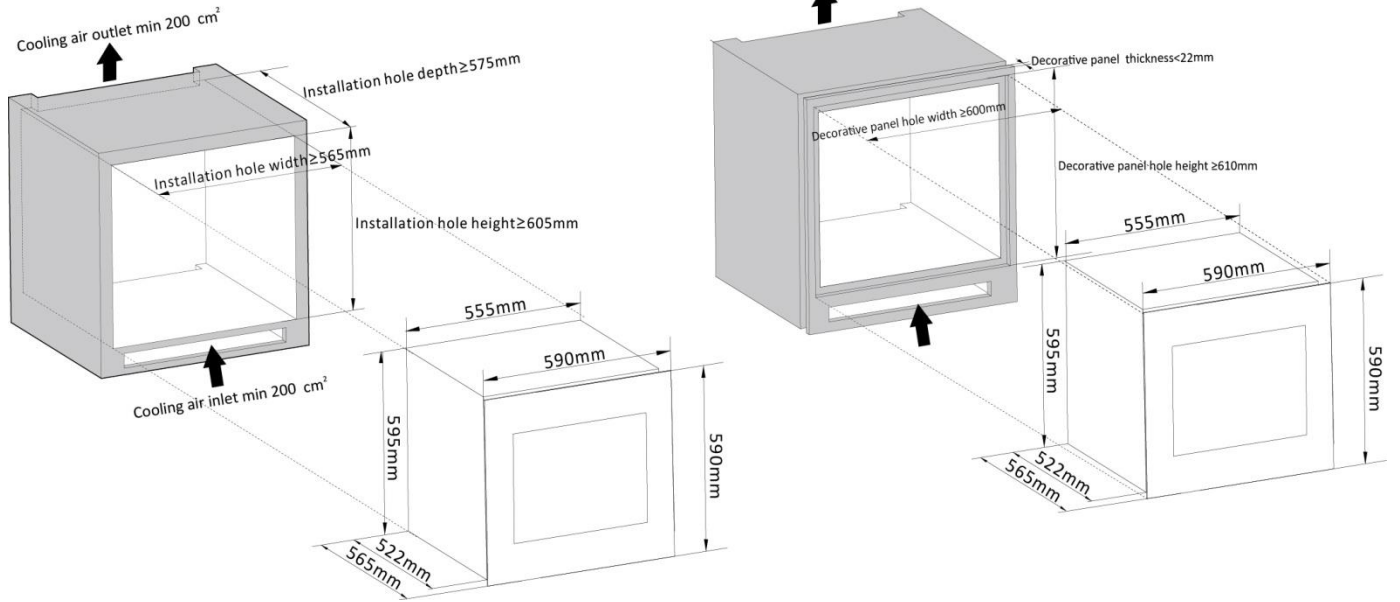
Disegni di installazione

Si tratta di un modello da incasso all'interno di un armadio, l'armadio deve essere dotato di un buon spazio di ventilazione e non deve essere dotato di un pannello posteriore, altrimenti il raffreddamento del vino potrebbe essere compromesso. (Disegno di installazione come sotto)

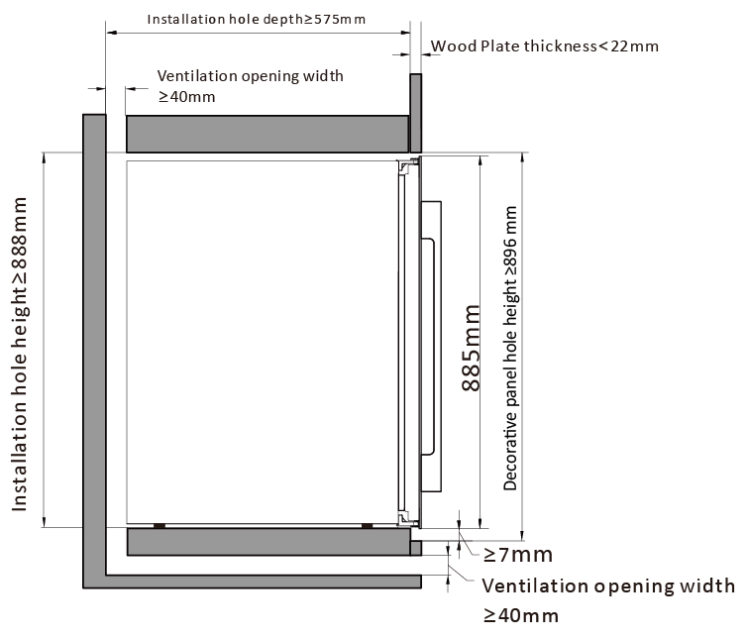
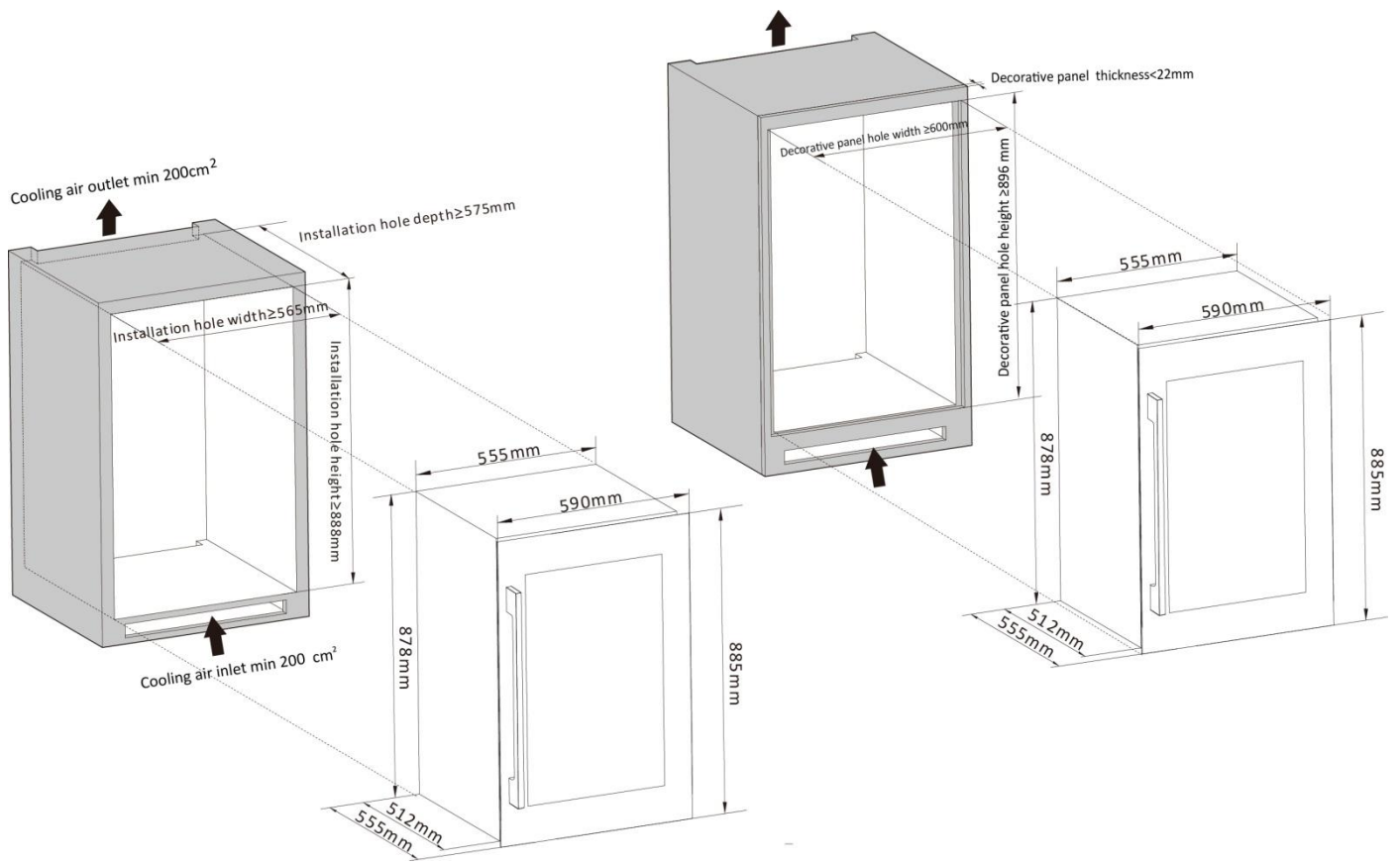
DXB-24.51B.TO / DXJ-24.51B



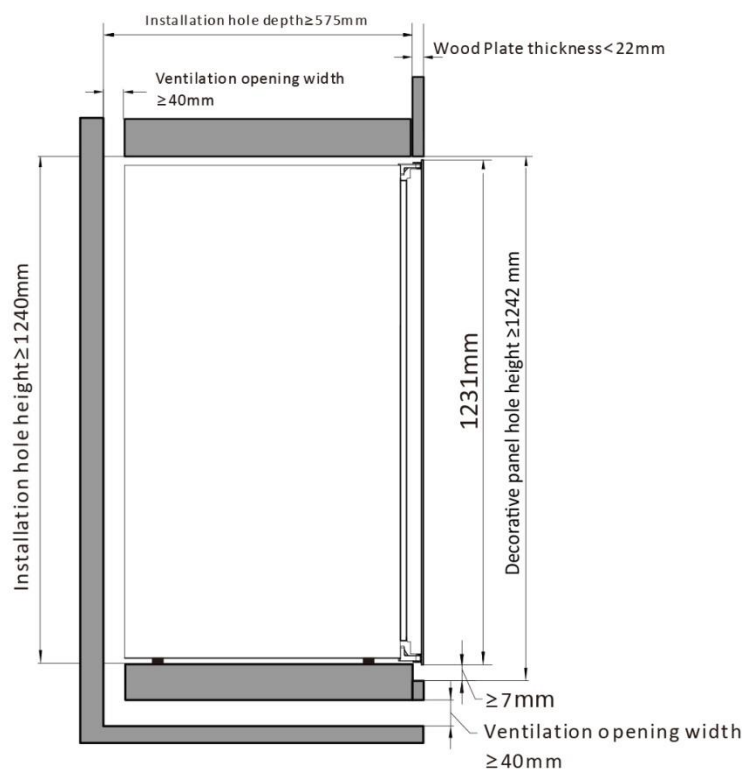
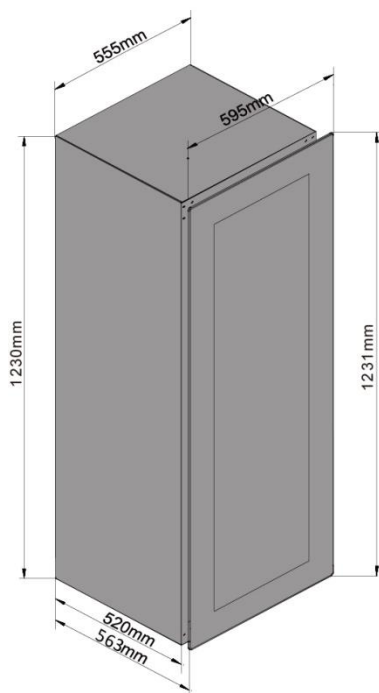
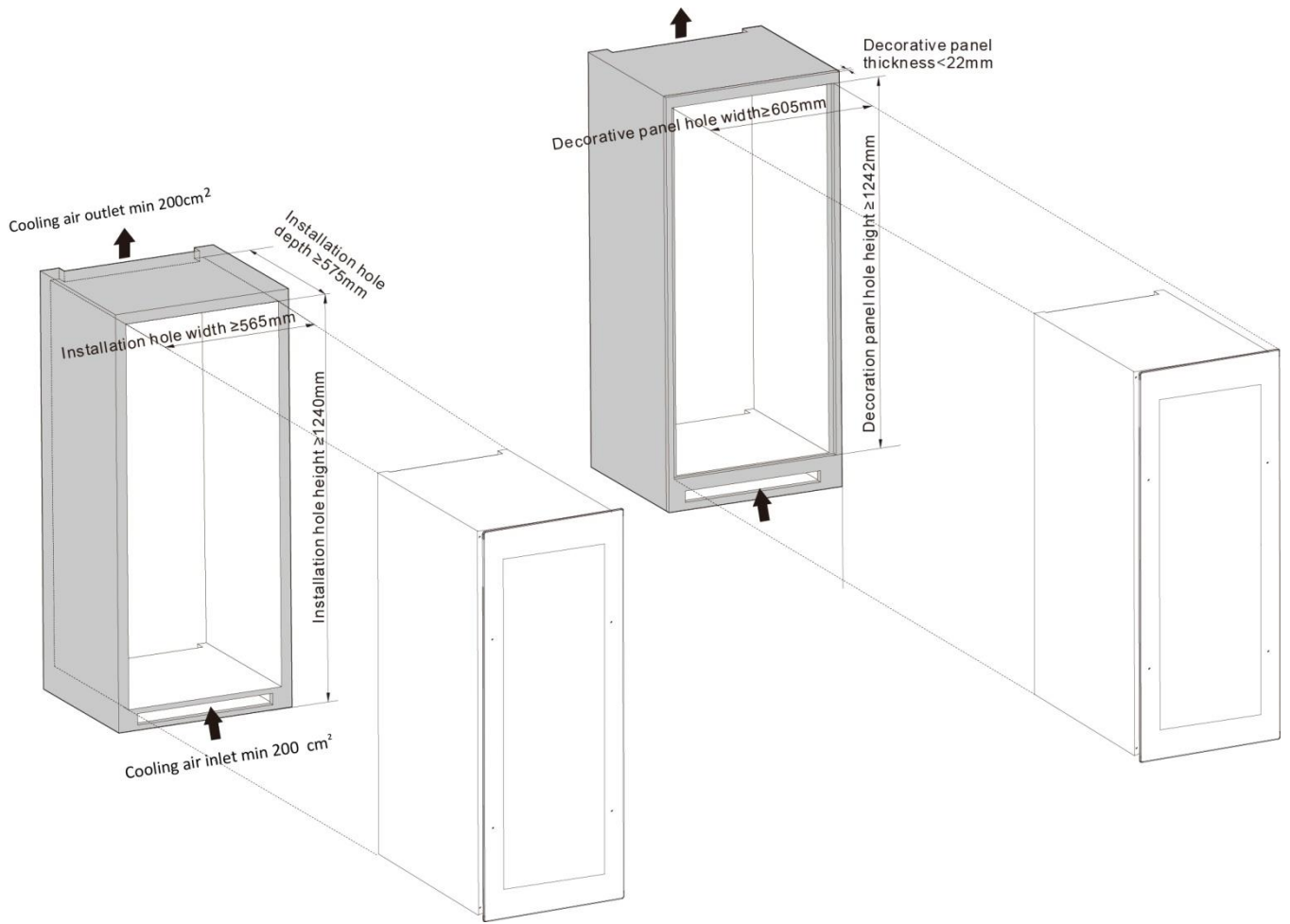
DXB-26.69DB.TO / DXJ-26.69DB



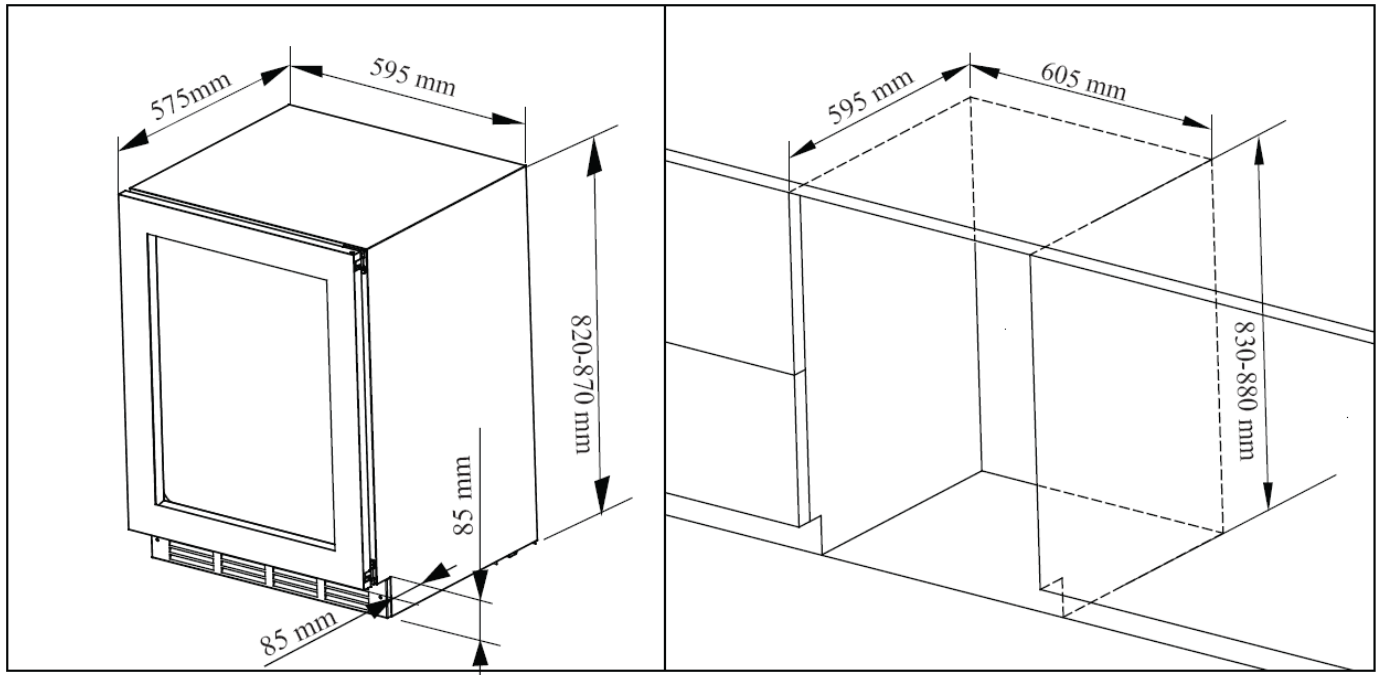
DXB-42.100DB.TO / DXJ-42.100DB



DXB-65.154DB.TO / DXJ-65.154DB

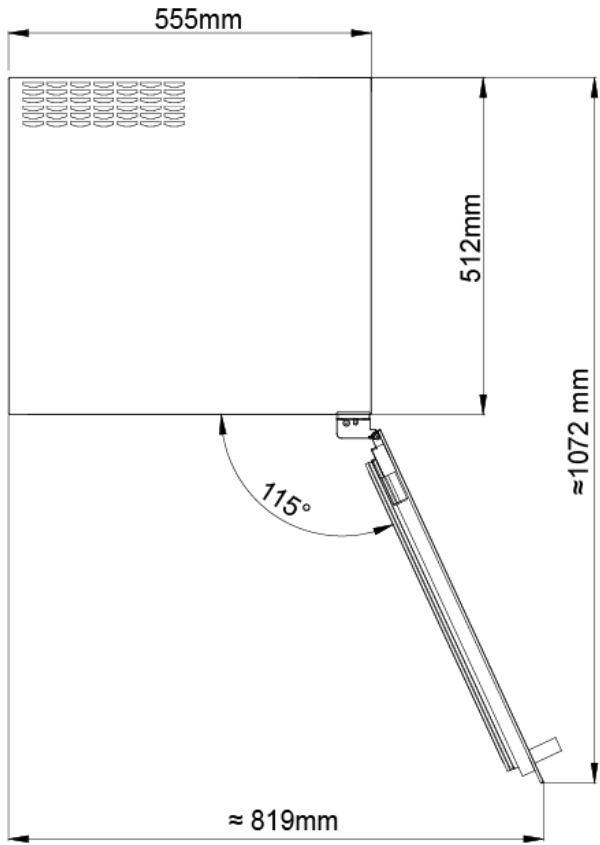


DAUF-39.119DB.TO

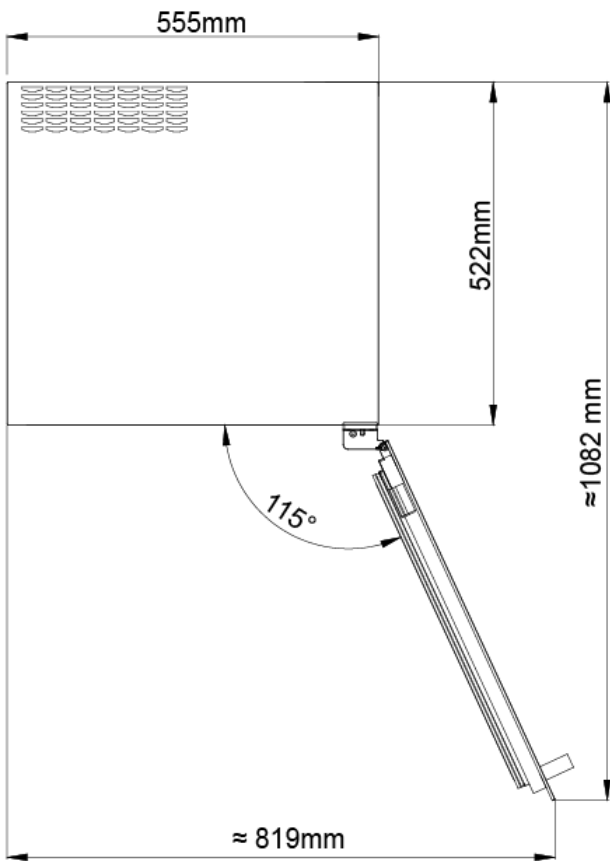


DISEGNI DELLE DIMENSIONI DELL'ANGOLO APERTO:

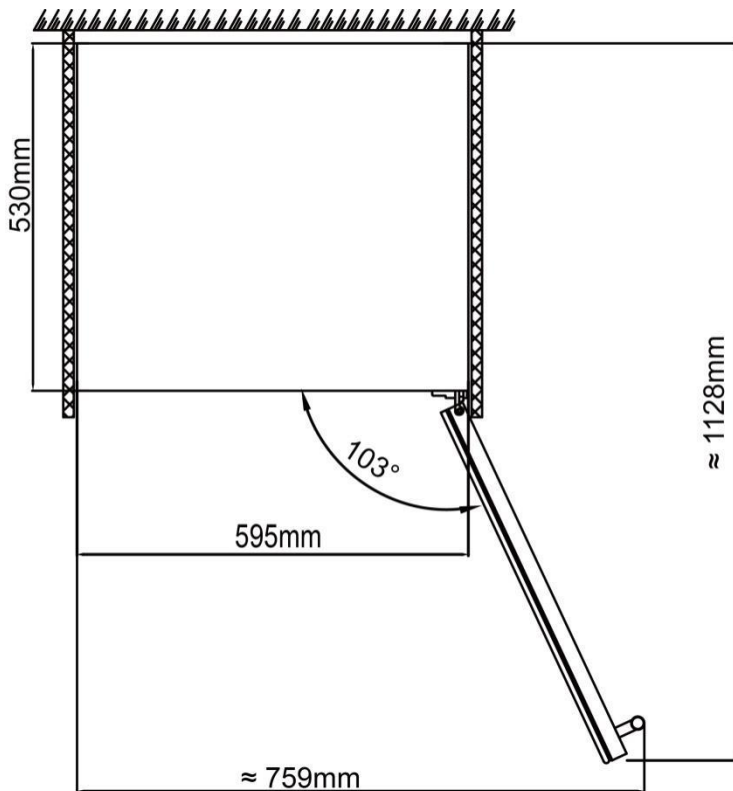
DXB-24.51B.TO / DXJ-24.51B / DXB-42.100DB.TO / DXJ-42.100DB



DXB-26.69DB.TO / DXJ-26.69DB / DXB-42.100DB.TO / DXJ-42.100DB

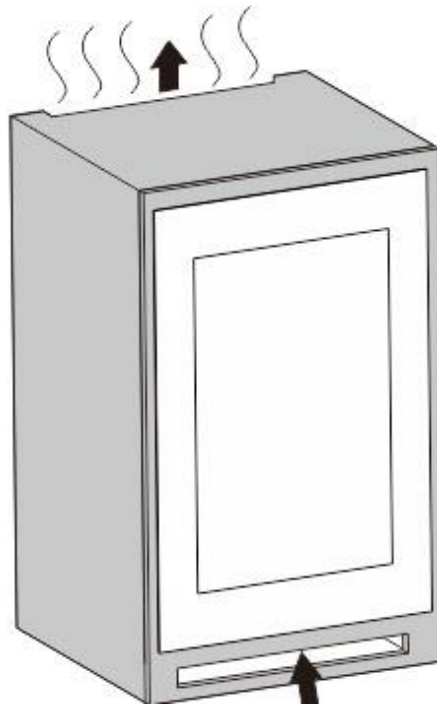


DAUF-39.119DB.TO

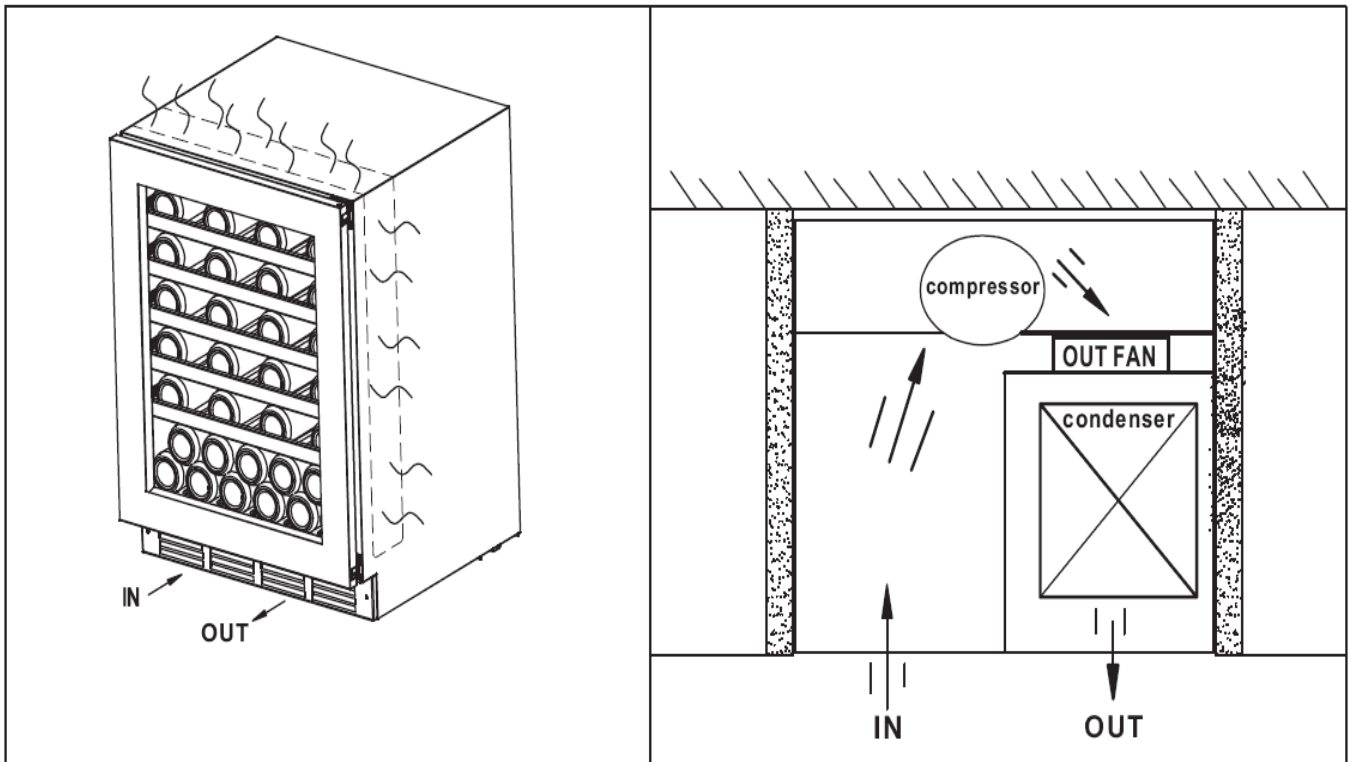


Ventilazione

DXB-24.51B.TO / DXJ-24.51B / DXB-42.100DB.TO / DXJ-42.100DB / DXB-26.69DB.TO / DXJ-26.69DB
 I modelli utilizzano un sistema di ventilazione posteriore.



Il modello DAUF-39.119DB.TO si ventilerà attraverso la griglia anteriore. Non copra mai la griglia del refrigeratore per vini.



ACCENDERE LA SUA CANTINA

Colleghi la spina e accenda la cantina premendo il pulsante di accensione **per alcuni secondi**.

Quando utilizza il refrigeratore per vini per la prima volta (o riavvia la cantina dopo averla spenta per molto tempo), ci sarà una variazione di alcuni gradi tra la temperatura selezionata e quella indicata sul display a LED. Questo è normale ed è dovuto alla durata del tempo di attivazione. Una volta che il refrigeratore per vini è in funzione per qualche ora, tutto si stabilizzerà.

Importante: se l'unità viene scollegata, si perde l'alimentazione o viene spenta, attenda da 3 a 5 minuti prima di riavviare l'unità. Il refrigeratore per vini non si avvierà se tenta di riavviarlo prima di questo intervallo di tempo.

Rumori di funzionamento

Per raggiungere le impostazioni di temperatura desiderate, il nostro wine cooler, come tutti i wine cooler che funzionano con compressori e ventole, può produrre i seguenti tipi di rumori. Questi rumori sono normali e possono verificarsi come segue:

Gorgoglio - causato dal refrigerante che scorre attraverso le serpentine dell'apparecchio.

- Rumori di scricchiolii/popping - derivanti dalla contrazione e dall'espansione del gas refrigerante per produrre il freddo.
- Suono di funzionamento della ventola - per far circolare l'aria all'interno della cantina.

La percezione del rumore da parte di un individuo è direttamente collegata all'ambiente in cui si trova il refrigeratore per vino, nonché al tipo specifico di modelli. I nostri wine cooler sono in linea con gli standard internazionali per questo tipo di elettrodomestici. Faremo sempre del nostro meglio per soddisfare i suoi clienti, ma non riprenderemo possesso della merce a causa di reclami basati su normali rumori di funzionamento.

CARICARE LA SUA CANTINA DI VINI

Può caricare le sue bottiglie di vino in file singole o doppie, tenendo presente quanto segue: se non ha abbastanza bottiglie per riempire la cantina, è meglio distribuire il carico in tutta la cantina, in modo da evitare carichi del tipo "tutto sopra" o "tutto sotto". Rimuova o riposizioni i ripiani in legno regolabili per accogliere un tipo di bottiglie più grandi o per aumentare la capacità della cantina impilando le bottiglie quando necessario. (Vedere rimozione dei ripiani)

- Mantenga un piccolo spazio tra le pareti e le bottiglie per consentire la circolazione dell'aria. Come in una cantina sotterranea, la circolazione dell'aria è importante per evitare la muffa e per ottenere una temperatura più omogenea all'interno della cantina.

Non carichi eccessivamente la cantina per facilitare la circolazione dell'aria.

Non impili più di 1,5 file di bottiglie standard da 0,75L per ripiano, per facilitare la circolazione dell'aria.



- Eviti di ostruire le ventole interne (situate all'interno sul pannello posteriore della cantina).

Non faccia scorrere i ripiani verso l'esterno oltre la posizione fissa, per evitare che le bottiglie cadano.

Non estragga più di un ripiano carico alla volta, perché potrebbe causare l'inclinazione della cantina in avanti.

- Non copra i ripiani in legno con fogli di lega o altri materiali, perché ostacolerebbero la circolazione dell'aria.

Non sposti la sua cantinetta mentre è carica di vini. Questo potrebbe deformare il corpo della cantina e causare lesioni alla schiena.

TIPI DI REGOLAMENTAZIONE

Tenga presente che, a seconda del carico e delle impostazioni scelte, ci vogliono circa 24 ore prima che la cantina si stabilizzi.

In particolare, durante questo periodo il LED sembra muoversi in modo irregolare. È normale e questo processo si verifica ogni volta che si modifica l'impostazione e/o si aggiunge una grande quantità di bottiglie alla cantina.

Progettate per conservare e maturare tutti i vini: rossi, bianchi e frizzanti. Queste cantine riproducono le condizioni ideali per la conservazione del vino, a una temperatura costante e consigliata di 12°C. Possono anche essere impostate per fornire la temperatura di servizio ideale per godere appieno delle qualità del vino. A meno che non sia indicato dal produttore del vino sulla bottiglia.

IMPOSTAZIONI DELLA TEMPERATURA

Importante: il LED visualizza per impostazione predefinita la temperatura interna effettiva dell'aria.

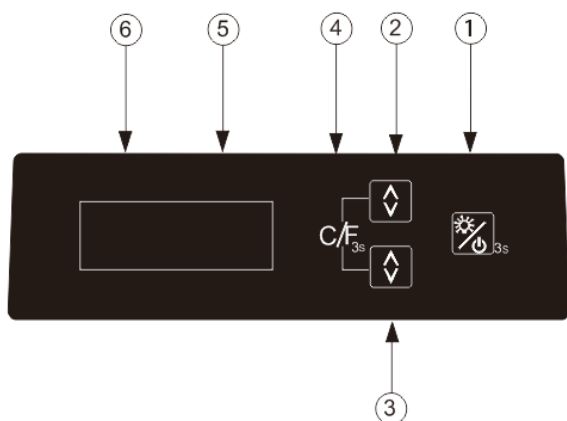
La temperatura dell'alimentazione, prima di tutte le impostazioni, verrà ripresa dopo l'alimentazione elettrica alla temperatura preimpostata. L'apparecchio è dotato di una funzione di memoria della temperatura.

È importante capire che esiste una differenza tra la temperatura dell'aria all'interno della cantina e la temperatura effettiva del vino:

Dovrà attendere circa 12 ore prima di notare gli effetti della regolazione della temperatura, a causa della massa critica all'interno di un refrigeratore per vini pieno.

Una volta impostata la temperatura, si consiglia vivamente di non regolarla frequentemente. Il termostato manterrà la temperatura all'interno della cantina entro un intervallo di +/- 2,5°C. Ma l'inerzia termica del vino e del bicchiere è tale che all'interno di questo intervallo di temperatura, la temperatura effettiva del vino fluttuerà solo da 0,5°C a 1°C.

Istruzioni per il funzionamento del display DXB-26.69DB.TO / DXJ-26.69DB:



➤ ① Lampada e pulsante di accensione

Quando il cavo di alimentazione è collegato: tenga premuto per 3 secondi, l'alimentazione si accende e la macchina si avvia. Nello stato di accensione della macchina: prema questo pulsante, il LED si accende; lo preme di nuovo, il LED si spegne. (Se c'è un interruttore per la luce della porta, la luce sarà accesa solo quando la luce è spenta e la porta è aperta, e la luce sarà spenta quando la porta è chiusa. Se desidera che la luce rimanga accesa, basta accenderla. L'interruttore della luce della porta non sarà controllato).

Nello stato di accensione della macchina: tenga premuto per 3 secondi, l'alimentazione viene spenta, la macchina è spenta. Se la luce è di più colori, cambia un colore ad ogni pressione.

➤ ② Pulsante di impostazione della temperatura della zona superiore

Impostazione della temperatura della zona superiore in finestra da 10 a 20 gradi Celsius, con un solo tocco.

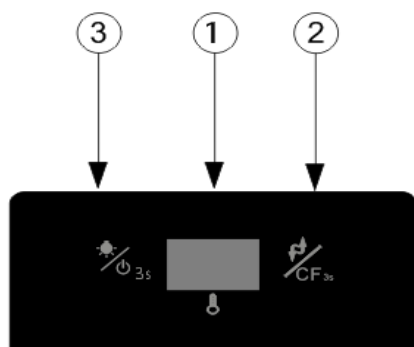
➤ ③ Pulsante di impostazione della temperatura della zona inferiore

Impostazione della temperatura della zona inferiore in finestra da 5 a 12 gradi Celsius, con ogni singolo tocco.

➤ ④ Pulsante di conversione del display C/F

Conversione del display dei gradi Celsius / Fahrenheit nelle finestre, premendo contemporaneamente per 3 secondi ②③.

DXB-24.51B.TO / DXJ-24.51B istruzioni per il funzionamento del display:



➤ ① Finestra di visualizzazione

Visualizza la temperatura misurata all'interno del refrigeratore per vini.

- ② Pulsante Ciclo (controllo della temperatura / conversione Fahrenheit Celsius)

Ogni volta, la temperatura interna scenderà di 1 °C, fino a ridursi al minimo, per poi tornare alla temperatura più alta.

Premere per 3 secondi, la finestra per ottenere la conversione del display Celsius / Fahrenheit.

- ③ Pulsante del ciclo (conversione interruttore di alimentazione/interruttore della luce)

In modalità standby: premere e tenere premuto per 3 secondi, l'alimentazione si accende, la macchina si avvia.

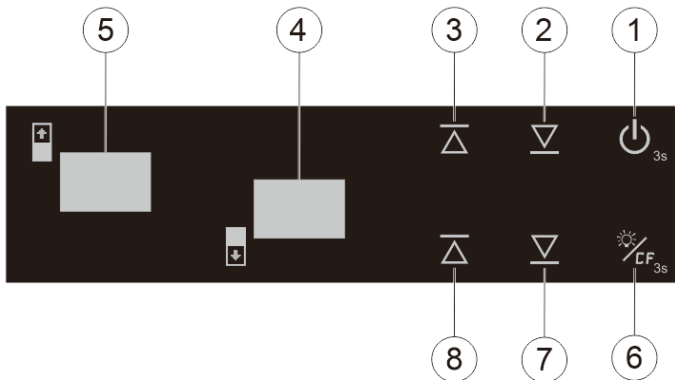
Nello stato di avvio: premere brevemente questo pulsante, il LED si accende e si spegne.

(Se c'è un interruttore della luce della porta, la luce sarà accesa solo quando la luce è spenta e la porta è aperta, e la luce sarà spenta quando la porta è chiusa. L'interruttore della luce della porta non sarà controllato).

Se la luce è di più colori, cambi un colore ogni volta che la preme.

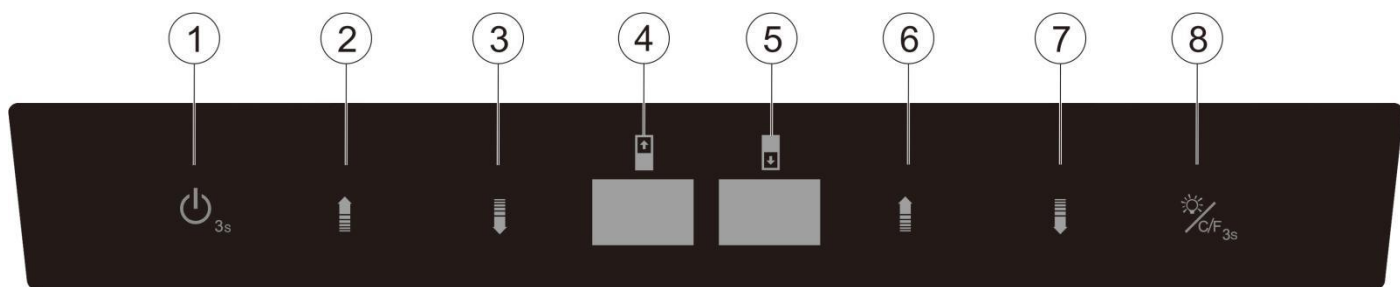
Nello stato di avvio: premere il pulsante per 3 secondi, l'alimentazione è spenta, l'intera macchina è chiusa.

Istruzioni per il funzionamento del display DXB-42.100DB.TO / DXJ-42.100DB:



- ① "ON/OFF" il pulsante di alimentazione
Prema il pulsante 3 secondi per spegnersi (la finestra ⑤ del conto alla rovescia digitale visualizza 3, 2, 1.). Premendo di nuovo (senza ritardo), l'alimentazione si accende.
- ② Pulsante di abbassamento della temperatura della zona superiore
Premendo una volta, la finestra ⑤ del valore impostato si ridurrà di 1 grado Celsius nella temperatura di impostazione originale, il range di impostazione è in base alle esigenze del cliente.
- ③ Pulsante di impostazione della temperatura della zona superiore
Premendo una volta, la finestra ⑤ del valore impostato aumenterà di 1 grado Celsius nella temperatura di impostazione originale, il range di impostazione è in base alle esigenze del cliente.
- ④ Finestra
Visualizza la temperatura della zona inferiore.
- ⑤ Finestra
Visualizzazione della temperatura della zona superiore
- ⑥ Pulsante luce
Prema il pulsante e la luce si accende; la luce si spegnerà una volta premuto di nuovo.
(Se c'è un interruttore della luce della porta, la luce sarà accesa solo quando la luce è spenta e la porta è aperta, e la luce sarà spenta quando la porta è chiusa. L'interruttore della luce della porta non sarà controllato).
Se la luce è di più colori, cambi un colore ogni volta che la preme.
- ⑦ Tasti funzione di conversione del display C/F
Imposta la conversione gradi Celsius / Fahrenheit, ogni volta che si preme questo pulsante, la finestra di visualizzazione sarà in gradi Celsius o Fahrenheit.
- ⑦ Pulsante di abbassamento della temperatura della zona inferiore
Premendo una volta, la finestra ④ del valore impostato si ridurrà di 1 grado Celsius nella temperatura di impostazione originale, il range di impostazione è conforme ai requisiti del cliente.
- ⑧ Pulsante di impostazione della temperatura della zona inferiore
Premendo una volta, la finestra ④ il valore impostato aumenterà di 1 grado Celsius nella temperatura di impostazione originale, il range di impostazione è conforme ai requisiti del cliente.

Istruzioni per il funzionamento del display DXB-42.100DB.TO / DXJ-42.100DB:



- ① "ON/OFF" il pulsante di alimentazione
Premo il pulsante per 3 secondi per spegnersi (la finestra ④ del conto alla rovescia digitale visualizza 3, 2, 1.). Premendo di nuovo (senza ritardo), l'alimentazione si accende.
- ② Pulsante di impostazione della temperatura della zona superiore
Premendo una volta, la finestra ④ del valore impostato aumenterà di 1 grado Celsius nella temperatura di impostazione originale, il range di impostazione è in base alle esigenze del cliente.
- ③ Pulsante di abbassamento della temperatura della zona superiore
Premendo una volta, la finestra ④ del valore impostato si ridurrà di 1 grado Celsius nella temperatura di impostazione originale, il range di impostazione in base alle esigenze del cliente.
- ④ Finestra
Visualizza la temperatura della zona superiore.
- ⑤ Finestra
Visualizza la temperatura della zona inferiore
- ⑥ Pulsante di impostazione della temperatura della zona inferiore
Premendo una volta, la finestra ⑤ del valore impostato aumenterà di 1 grado Celsius nella temperatura di impostazione originale, l'intervallo di impostazione si adatta ai requisiti del cliente.
- ⑦ Pulsante di abbassamento della temperatura della zona inferiore
Premendo una volta, la finestra ⑤ del valore impostato si ridurrà di 1 grado Celsius nella temperatura di impostazione originale, l'intervallo di impostazione si adatta ai requisiti del cliente.
- ⑧ Pulsante luce:
Premo il pulsante e la luce si accende; la luce si spegnerà una volta premuto di nuovo.
Se la luce è di più colori, cambi un colore ogni volta che la preme.
- ⑧ Tasti funzione di conversione del display C/F:
Imposta la conversione gradi Celsius / Fahrenheit, ogni volta che si preme questo pulsante, la finestra di visualizzazione sarà in gradi Celsius o Fahrenheit.

INFORMAZIONI IMPORTANTI SULLA TEMPERATURA

Il suo refrigeratore per vini è stato progettato per garantire condizioni ottimali per conservare e/o servire i suoi vini.

Tutti i vini maturano alla stessa temperatura, che è una temperatura costante, compresa tra 12°C e 14°C. Solo la temperatura di "dégustation" (apprezzamento del vino) varia a seconda del tipo di vini. Detto questo, e come nel caso delle cantine naturali utilizzate dai produttori di vino per lunghi periodi di conservazione, non è importante la temperatura esatta, ma la sua costanza. In altre parole, finché la temperatura della sua cantina è costante (tra 12°C e 14°C), i suoi vini saranno conservati in condizioni perfette.

SBRINAMENTO/CONDENSAZIONE/ IGROMETRIA/ VENTILAZIONE

La sua cantina è progettata con il sistema di sbrinamento "Auto-cycle". Durante il "Fuori ciclo", le superfici refrigerate della cantina si sbrinano automaticamente. L'acqua di sbrinamento dal vano della cantina viene scaricata automaticamente e parte di essa va in un vassoio dell'acqua, che si trova sul retro della cantina accanto al compressore. Il calore viene trasferito dal compressore e fa evaporare l'acqua di condensa che si è raccolta nel vassoio dell'acqua. Parte dell'acqua rimanente viene raccolta all'interno della cantina per l'umidità. Questo sistema consente di creare il giusto livello di umidità all'interno della cantina, richiesto dal sughero naturale per mantenere una tenuta duratura.

Lo sbrinamento manuale è consigliato ogni 6-12 mesi.

Note: L'acqua raccolta dalla condensa viene quindi riciclata. In condizioni ambientali estremamente secche, potrebbe essere necessario aggiungere un po' d'acqua nel contenitore dell'acqua fornito con la cantina.

Tutte le unità sono dotate di una porta in vetro doppio con un terzo strato acrilico interno per ridurre al minimo la condensa sulla porta in vetro.

La cantina non è totalmente sigillata; l'ingresso di aria fresca è consentito attraverso il tubo di scarico. L'aria viene fatta circolare nella cantina tramite un ventilatore/ventilatori e i ripiani cavi.

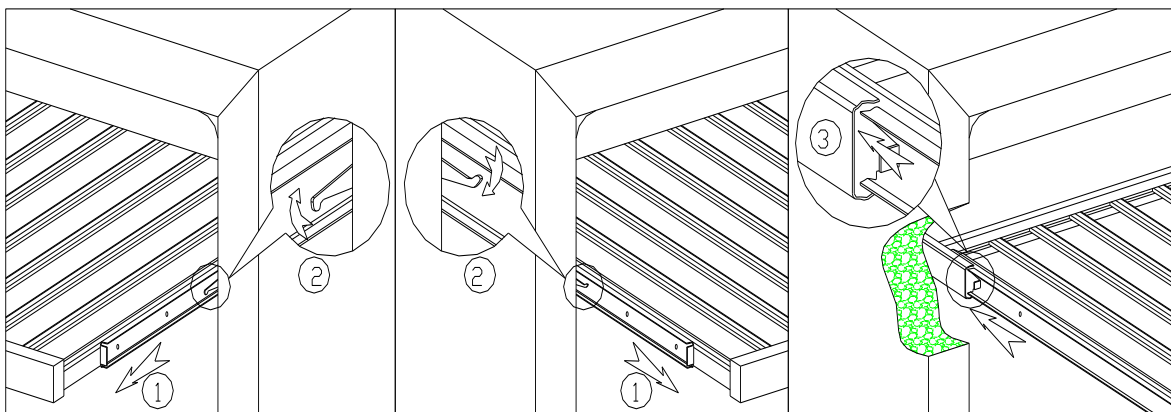
Note: Durante il ciclo di refrigerazione, il calore viene emesso e si disperde attraverso le superfici esterne della cantina. Eviti di toccare le superfici durante questi cicli.

RIPIANI IN LEGNO REGOLABILI

Istruzioni per l'installazione e la presa dello scaffale:

Istruzioni per l'installazione e l'utilizzo dello scaffale scorrevole in legno:

Prelievo del ripiano: Secondo il disegno di istruzioni sotto riportato, per estrarre il ripiano dalla staffa di supporto ①, premere due lati delle fibbie a rullo scorrevoli ed estrarre il ripiano seguendo il segno della freccia ②. Installazione dello scaffale: Secondo il disegno delle istruzioni qui sotto, inserire l'allineamento del ripiano con i due lati del rullo scorrevole seguendo il segno della freccia ③.



REVERSIBILITÀ DELLA PORTA

Attenzione: Per evitare incidenti durante il processo di sostituzione della porta, le consigliamo di farsi assistere. La porta in vetro è pesante e può provocare lesioni in caso di caduta. Spenga l'alimentazione prima di invertire la porta.

1. Utilizzi un coltello/cacciavite per fare leva sui sei chiodi del baule dal lato sinistro del mobile. Faccia attenzione, non si ferisca le mani e non danneggi la superficie del mobile (Figura 1).

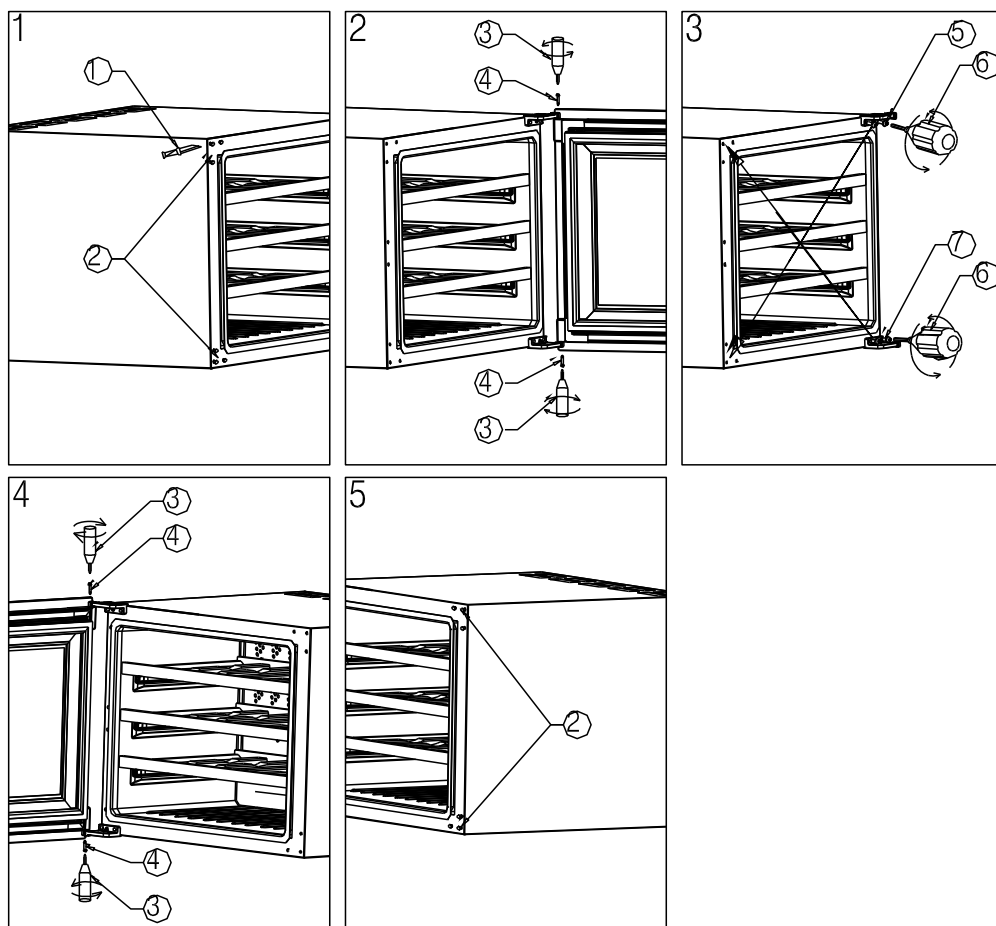
2. Apra la porta, utilizzi un cacciavite Phillips per allentare le viti della cerniera superiore e inferiore della porta, quindi rimuova la porta (Figura 2).

3. Quindi, con la chiave esagonale, allenti le viti della cerniera superiore e inferiore della porta, rimuova la cerniera della porta, quindi installi la cerniera superiore della porta sul lato opposto inferiore, e installi la cerniera inferiore della porta sul lato opposto superiore (Figura 3).

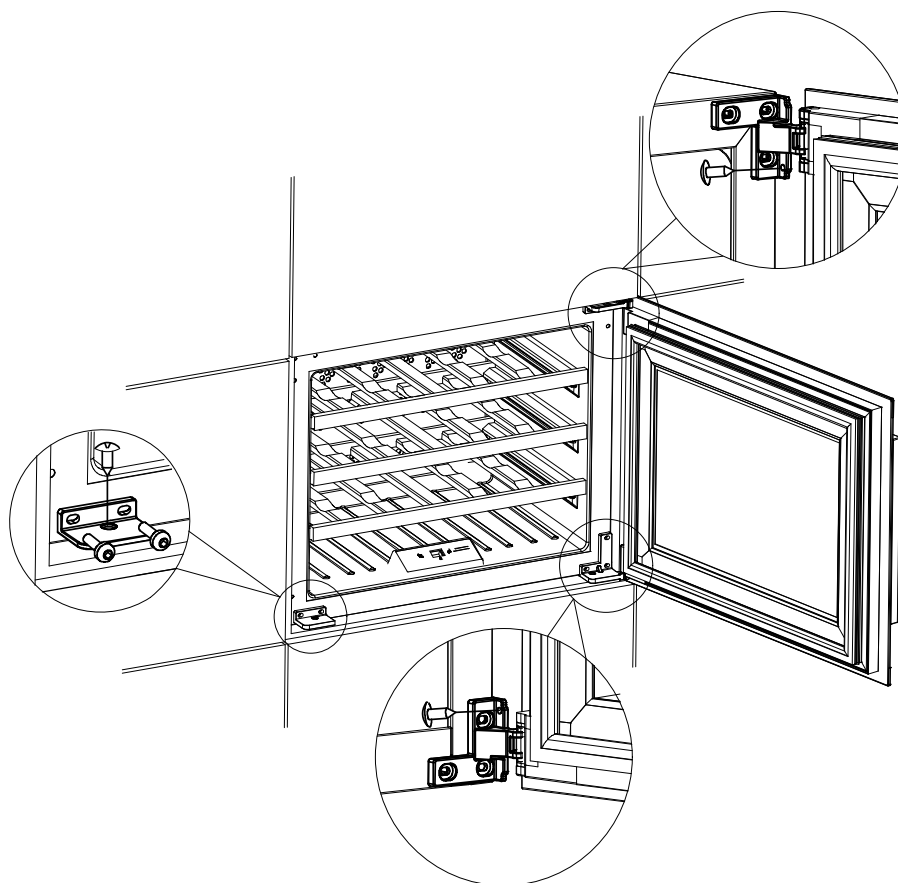
4. Le estremità superiori e inferiori della porta rimossa sono direttamente allineate con le cerniere della porta sul lato sinistro del mobile, regoli la porta e stringa le viti superiori e inferiori con un cacciavite Phillips per completare la sostituzione della porta. Quindi installi sei chiodi a brugola sul lato destro (Figura 4 e Figura 5).

5. Dopo aver chiuso la porta, verifichi se la sonda sul telaio della porta è allineata con la piastra metallica sul mobile. Se non è allineata, allenti le viti sulle cerniere superiori e inferiori della porta e regoli la porta finché non è allineata (Figura 6).

6. Collegare l'alimentazione, trovare il segno di pressione e premere lentamente due volte, se la porta può essere aperta, la porta reversibile è riuscita.



Istruzioni per l'installazione:



- 1. Metta il refrigeratore per vini nel mobile, quindi regoli il refrigeratore per renderlo stabile. Apra la porta, estraiga la piastra fissa, 2 pezzi di viti esagonali interne e il cacciavite esagonale interno dalla borsa degli accessori, quindi utilizzi il cacciavite esagonale interno per stringere la piastra fissa sul lato inferiore sinistro del wine cooler.**
- 2. Estraiga 3 pezzi di viti Phillips dalla borsa degli accessori, utilizzi un cacciavite Phillips per stringere la piastra fissa sul lato inferiore sinistro del refrigeratore per vini (1 pezzo di vite), quindi stringa le altre 2 viti Phillips sulla cerniera superiore della porta e sulla cerniera inferiore della porta.**

ANOMALIE DI FUNZIONAMENTO

Si assicuri che la spina di alimentazione elettrica sia alimentata collegandovi un altro apparecchio elettrico. Controlli il fusibile, se presente. Si assicuri che la porta sia chiusa correttamente.

Se la sua cantina sembra non funzionare correttamente, scolleghi la spina e contatti il suo servizio di assistenza. Qualsiasi intervento sul circuito del freddo deve essere eseguito da un tecnico della refrigerazione che deve effettuare un'ispezione del sistema di tenuta del circuito. Allo stesso modo, qualsiasi intervento sul circuito elettrico deve essere eseguito da un elettricista qualificato.

Note: *Qualsiasi intervento eseguito da un tecnico non autorizzato da noi comporterà l'annullamento della garanzia.*

GARANZIA

Questo prodotto ha un periodo di garanzia di 3 anni. Può estendere la garanzia del suo compressore fino a 5 anni se registra il suo apparecchio tramite il seguente link:
dunavox.com/prodotto-registrazione

La garanzia non copre:

- Danni durante il trasporto o lo spostamento dell'apparecchio.
- Qualsiasi danno causato da negligenza, incidente, uso improprio, installazione/servizio non corretto o uso per scopi diversi da quelli descritti nel manuale di istruzioni.
- Danni causati dal collegamento del prodotto alla fonte di alimentazione sbagliata.
- Danni da interruzione di corrente.
- Installazione difettosa o modifica apportata durante l'installazione.
- Danni causati da riparazioni non autorizzate.
- Eventuali danni derivanti da cause di forza maggiore, incendi o disastri naturali.
- Alterazioni del prodotto senza l'espressa autorizzazione del produttore.
- Parti come luce, ripiani rimovibili o plastica.
- Qualsiasi deperimento o danno ai vini o a qualsiasi altro contenuto, incidentale o conseguente a eventuali difetti dell'unità.

Le clausole di garanzia e le specifiche sono soggette a modifiche senza preavviso.

Conformità

Questo apparecchio è stato progettato e testato in base ai seguenti regolamenti e direttive:

LVD 2014/35/UE
EMC 2014/30/UE
ERP (UE)2017/1369 2009/125/CE
RoHS 2015/863
CB