

INSTRUKCJA OBSŁUGI

Gama produktów Dunavox Noble i Prime

Modele Noble:

DVN-19.50B.TO;

DVN-25.65DB.TO;

DVN-44.120DB.TO;

DVN-70.185DB.TO;

Najlepsze modele:

DVP-19.50B;

DVP-25.65DB;

DVP-44.120DB;

DVP-70.185DB;

Szanowny kliencie,

Dziękujemy, że kupili Państwo to urządzenie i zaufali firmie Dunavox. Zaprojektowaliśmy ten produkt z największą starannością i mamy nadzieję, że będzie on dumnym i długotrwałym dodatkiem do Państwa domu. Jeśli mają Państwo jakiegokolwiek pytania dotyczące urządzenia, prosimy o kontakt; chętnie pomożemy!

1. O TYM DOKUMENCIE

Niniejsza instrukcja dotyczy wszystkich modeli Horizon i Spirit firmy Dunavox. Proszę przeczytać i zrozumieć niniejszą instrukcję przed użyciem produktu. Proszę starannie przechowywać niniejszą instrukcję do wykorzystania w przyszłości.

Zastrzegamy sobie prawo do zmiany parametrów bez wcześniejszego powiadomienia.

Niniejsza instrukcja została oryginalnie napisana w języku angielskim. Wszystkie inne języki są tłumaczeniami oryginalnej instrukcji.

2. ZGODNOŚĆ

LV 2014/35/UE
EMC 2014/30/UE
ERP 2009/125/EC
RoHS 2011/65/UE i (UE) 2015/863
CB

3. BEZPIECZEŃSTWO

Przeznaczenie:

To urządzenie jest przeznaczone do przechowywania wina w optymalnej temperaturze. To urządzenie jest przeznaczone do zabudowy.

Urządzenie jest przeznaczone do użytku w gospodarstwach domowych do typowych funkcji sprzątania, które mogą być również używane przez użytkowników niebędących ekspertami do typowych funkcji sprzątania, takich jak: sklepy, biura, inne podobne środowiska pracy, gospodarstwa rolne, przez klientów w hotelach, motelach i innych środowiskach mieszkalnych i/lub w środowiskach typu bed and breakfast.

Urządzenie jest przeznaczone wyłącznie do użytku wewnątrz pomieszczeń.

To urządzenie jest przeznaczone do przechowywania wina.

Docelowi użytkownicy:

To urządzenie może być używane przez dzieci w wieku od 8 lat i starsze oraz osoby o ograniczonych zdolnościach fizycznych, sensorycznych lub umysłowych lub nieposiadające doświadczenia i wiedzy, jeśli są one nadzorowane lub zostały poinstruowane w zakresie użytkowania produktu w bezpieczny sposób i rozumieją związane z tym zagrożenia. Dzieci nie powinny bawić się produktem. Czyszczenie i konserwacja przez użytkownika nie mogą być wykonywane przez dzieci bez nadzoru.

UTYLIZACJA STARYCH URZĄDZEŃ

Przed utylizacją starego urządzenia należy usunąć wszelkie wtyczki i przewody zasilające, aby upewnić się, że urządzenie nie działa.

Proszę zdjąć drzwiczki, ale pozostawić półki na miejscu, aby uniemożliwić dzieciom wspinanie się do środka.



Ten symbol na produkcie oznacza, że nie wolno go wyrzucać jako zwykłego odpadu domowego.

Zamiast tego należy go przekazać do odpowiedniego punktu zbiórki zajmującego się recyklingiem sprzętu elektrycznego i elektronicznego.

Utylizację należy przeprowadzić zgodnie z lokalnymi przepisami ochrony środowiska dotyczącymi utylizacji odpadów.

Poprzez prawidłową utylizację tego produktu pomogą Państwo zapobiec potencjalnym negatywnym konsekwencjom dla środowiska i zdrowia ludzkiego, które w przeciwnym razie byłyby spowodowane niewłaściwym postępowaniem z odpadami tego produktu.

Ostrzeżenie: Podczas utylizacji starego urządzenia należy upewnić się, że przewody rurowe nie zostały uszkodzone.

PRZED INSTALACJĄ I UŻYTKOWANIEM NOWEGO URZĄDZENIA

Ostrzeżenie: Przed włączeniem urządzenia proszę otworzyć drzwiczki na 5 minut, aby przewietrzyć obudowę.

Proszę zapoznać się z instrukcjami dołączonymi do urządzenia - instalacja lub użytkowanie urządzenia niezgodnie z instrukcją może spowodować unieważnienie gwarancji.

Producent nie ponosi żadnej odpowiedzialności za szkody spowodowane niewłaściwym użytkowaniem lub nieprawidłową instalacją.

Proszę nie instalować tego urządzenia, jeśli zostało uszkodzone podczas transportu. Dotyczy to również wtyczki i przewodu zasilającego.

Proszę zachować te instrukcje w bezpiecznym miejscu do wykorzystania w przyszłości.

Uwaga: To urządzenie jest przeznaczone wyłącznie do przechowywania wina.

WAŻNE INSTRUKCJE BEZPIECZEŃSTWA

- Aby zapobiec uszkodzeniu drzwiczek i uszczelki drzwiczek, przed wyjęciem półek należy upewnić się, że drzwiczki są całkowicie otwarte.
- Nie należy przenosić chłodziarki do wina, gdy jest załadowana winem, ponieważ może to spowodować zniekształcenie urządzenia.
- Jeśli przewód zasilający ulegnie uszkodzeniu, powinien zostać wymieniony wyłącznie przez producenta lub odpowiednio wykwalifikowaną osobę.
- Nigdy nie pozwalać dzieciom na obsługę, zabawę lub raczkowanie wewnątrz urządzenia.
- Nigdy nie czyścić części urządzenia łatwopalnymi płynami.
- Nie przechowywać ani nie używać benzyny lub innych łatwopalnych oparów i cieczy w pobliżu tego lub innego urządzenia. Może to spowodować zagrożenie pożarem lub wybuchem.
- **Ostrzeżenie:** Proszę nie dopuścić do uszkodzenia obwodu czynnika

chłodniczego podczas użytkowania lub instalacji urządzenia. Jeśli dojdzie do jego uszkodzenia, nie należy używać urządzenia do czasu otrzymania instrukcji od inżyniera serwisu. Wyciekający czynnik chłodniczy może się zapalić lub spowodować uszkodzenie oczu.

- Proszę zawsze pamiętać o odłączeniu urządzenia przed czyszczeniem.
Odłączając urządzenie od zasilania elektrycznego, należy ciągnąć za wtyczkę, a nie za przewód zasilający.
- Wewnątrz szafki na wino nie wolno używać żadnych urządzeń elektrycznych.
- Wszelkie naprawy elektryczne muszą być wykonywane przez wykwalifikowanego inżyniera serwisu. Nieodpowiednie naprawy mogą spowodować poważne zagrożenie dla użytkownika i unieważnić gwarancję.
- Wewnątrz urządzenia nie wolno przechowywać żadnych niebezpiecznych przedmiotów, takich jak materiały łatwopalne, wybuchowe, silne kwasy lub zasady itp.
- Otwory wentylacyjne należy zawsze utrzymywać w stanie wolnym od przeszkód. Jeśli zostaną zablokowane, należy je natychmiast usunąć.
- Po zakończeniu instalacji należy upewnić się, że wtyczka znajduje się w dostępnym miejscu.
- Proszę używać tego urządzenia do celów domowych wyłącznie zgodnie z niniejszymi instrukcjami.
- Chłodziarka do wina nadaje się do przechowywania wina (lub innych napojów butelkowanych). Nie nadaje się do przechowywania świeżej lub mrożonej żywności.
- To urządzenie może być używane przez dzieci w wieku od 8 lat i starsze oraz osoby o ograniczonych zdolnościach fizycznych, sensorycznych lub umysłowych lub nieposiadające doświadczenia i wiedzy, jeśli są one nadzorowane lub zostały poinstruowane w zakresie korzystania z urządzenia w bezpieczny sposób i rozumieją związane z tym zagrożenia. Dzieci nie powinny bawić się urządzeniem. Czyszczenie i konserwacja nie mogą być wykonywane przez dzieci bez nadzoru.
- Jeśli czynnikiem chłodniczym tych urządzeń jest R600a, nie należy umieszczać łatwopalnych i wybuchowych przedmiotów w szafce lub w jej pobliżu, aby uniknąć pożaru lub wybuchu.



INSTALACJA PAŃSTWA SZAFKI NA WINO

- Usunąć zewnętrzne i wewnętrzne opakowanie.
- **Uwaga:** Przed podłączeniem szafki na wino do źródła zasilania, proszę pozostawić ją w pozycji pionowej na około 24 godziny. Zmniejszy to możliwość

nieprawidłowego działania systemu chłodzenia podczas transportu.

- Wyczyścić wewnętrzną powierzchnię letnią wodą za pomocą miękkiej szmatki.
- Zamontować uchwyt po lewej stronie drzwi. **(Tylko modele Prime)**
- Proszę umieścić szafkę na wino na podłodze, która jest wystarczająco mocna, aby utrzymać ją, gdy jest w pełni załadowana. Aby wypoziomować szafkę na wino, należy wyregulować przednią nóżkę poziomującą w dolnej części szafki na wino.
- Szafkę na wino należy umieścić z dala od bezpośredniego światła słonecznego i źródeł ciepła (**piekarnik**, kuchenka, grzejnik, kaloryfer itp.). Bezpośrednie światło słoneczne może wpływać na powłokę akrylową, a źródła ciepła mogą zwiększać zużycie energii elektrycznej. Ekstremalnie niskie temperatury otoczenia mogą również spowodować nieprawidłowe działanie urządzenia.
- Należy unikać umieszczania urządzenia w wilgotnych miejscach.
- Szafkę na wino należy ustawić w miejscu, w którym temperatura otoczenia wynosi od 10°C do 30°C. Jeśli temperatura otoczenia jest wyższa lub niższa od tego zakresu, może to mieć wpływ na wydajność urządzenia. Umieszczenie urządzenia w ekstremalnie niskich lub wysokich temperaturach może spowodować wahania temperatury wewnętrznej. Zakres ustawionych temperatur może nie zostać osiągnięty.
- Proszę podłączyć szafkę na wino do odpowiedniego gniazdka. Jeśli wtyczka wymaga wymiany, należy postępować zgodnie z instrukcjami podanymi w sekcji Wymagania elektryczne.
- Proszę wyłączyć bezpiecznik gniazda zasilania przed podłączeniem urządzenia do sieci.
- Proszę podłączyć urządzenie do uziemionego gniazdka.
- Przed przystąpieniem do konserwacji należy wyłączyć bezpiecznik gniazda zasilania.
- Nie wolno podłączać urządzenia do gniazda zasilania, jeśli przewód zasilający jest uszkodzony.
- Proszę nie podłączać urządzenia do uszkodzonego gniazdka elektrycznego.
- Urządzenie i przewód zasilający należy trzymać z dala od wody lub wilgoci.

Uwaga: Szklane drzwiczki są większe niż urządzenie i pękają, gdy urządzenie zostanie postawione na podłodze bez nóżek. Proszę nie stawiać urządzenia bezpośrednio na podłodze, jeśli nie jest ono wsparte na nóżkach lub zewnętrznym wsporniku.

Uwaga: Wentylacja nie może działać prawidłowo, gdy kratki wentylacyjne są zakryte. Urządzenie może się przegrzać. **Proszę nie przykrywać kratki wentylacyjnych.**

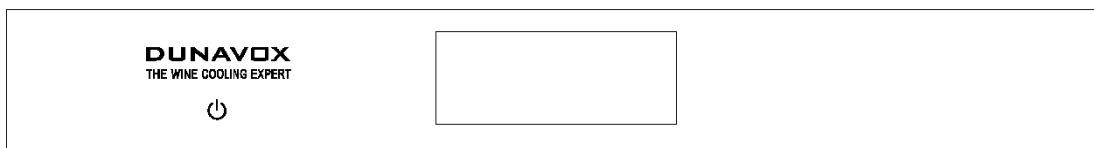
Uwaga: Przechowywanie otwartych butelek w urządzeniu może spowodować wyciek i pleśń w chłodziarce do wina. Proszę nie przechowywać otwartych butelek.

Uwaga: Proszę zawsze mocować urządzenie do obudowy.

OBSŁUGA CHŁODZIARKI DO WINA

➤ Elementy sterujące chłodziarki do wina

DLA DVN-19,50; DVP-19,50



Przycisk włączania/wyłączania zasilania

System domyślnie włącza się po podłączeniu.

Długie naciśnięcie tego przycisku przez 3 sekundy spowoduje wyłączenie zasilania produktu.

Po lekkim naciśnięciu tego przycisku rozlegnie się sygnał dźwiękowy, a produkt zostanie włączony.

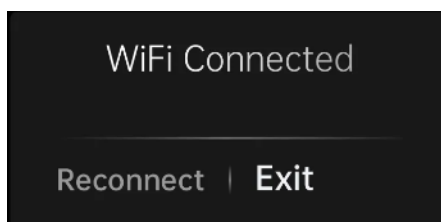
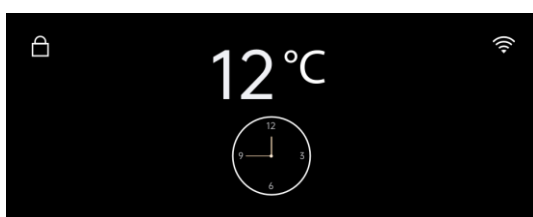
1. menu wyboru języka






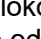
Po pierwszym włączeniu zasilania ekran wyświetla menu wyboru języka (angielski, hiszpański, włoski, francuski, niemiecki, holenderski, węgierski, polski, słoweński). Wybrany język zostanie zapisany i zapamiętany, np. urządzenie powinno zapamiętać wybór po przerwie w zasilaniu), po wybraniu języka ekran przejdzie do strony głównej.


2.Strona główna (zamek, WIFI)

Strona główna w trybie gotowości (ekran przełączy się na stronę główną po 5 sekundach bezczynności).

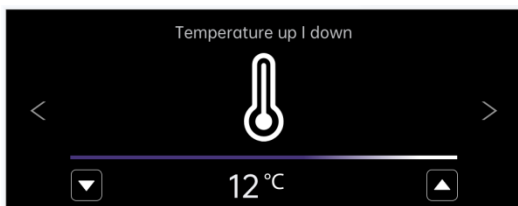


①Przycisk blokady:

W trybie normalnym (bez awarii) system domyślnie odblokowuje się po włączeniu zasilania  produktu. Dotknięcie przycisku w lewym górnym rogu ekranu przez 3 sekundy spowoduje wyemitowanie sygnału dźwiękowego, system przejdzie do trybu blokady, aby zablokować panel sterowania, a przycisk blokady przełączy się na . system nie wykona żadnej akcji po dotknięciu ekranu w trybie blokady. Dotknięcie przycisku przez 3 sekundy  spowoduje wyemitowanie sygnału dźwiękowego, panel sterowania zostanie odblokowany, a przycisk blokady przełączy się na . W trybie błędu (kod lub alarm), automatyczne odblokowanie.

② Przycisk WIFI: Dotknij przycisku , system wejdzie na stronę połączenia z siecią bezprzewodową (więcej szczegółów można znaleźć w poniższych krokach połączenia WIFI).

3. strona ustawień temperatury (proszę przesunąć ekran w lewo, aby przejść do tej strony)

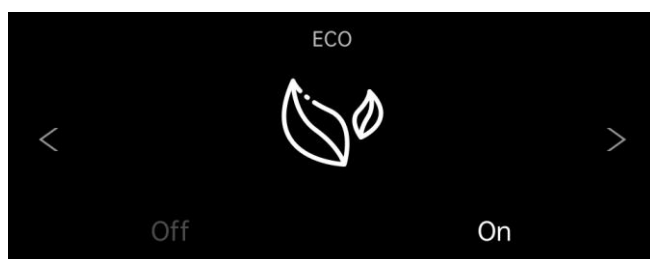


Proszę nacisnąć przycisk, aby zmniejszyć temperaturę o jeden (1) stopień. Proszę nacisnąć przycisk, aby zwiększyć temperaturę o jeden (1) stopień.

Zakres regulacji temperatury: 5-18 °C.

Domyślne ustawienie fabryczne temperatury: 12°C

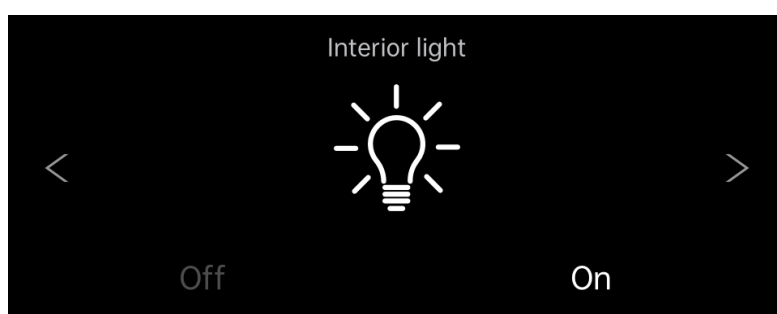
4. strona ustawień trybu ECO (proszę przesunąć ekran dwa razy w lewo, aby przejść do tej strony)



Proszę nacisnąć przycisk "Off", aby wyjść z trybu ECO, światło będzie stale jasne, ekran całkowicie zgaśnie po zamknięciu drzwi na 10 sekund;

Proszę nacisnąć przycisk "On", aby przejść do trybu ECO - światło zgaśnie, a ekran całkowicie się wyłączy po 10 sekundach od zamknięcia drzwiczek.

5. strona ustawień trybu oświetlenia (proszę przesunąć ekran w lewo trzy razy, aby przejść do tej strony).



Po naciśnięciu przycisku "On" (Wł.) światło będzie stale jasne; po naciśnięciu przycisku "Off" (Wył.) światło włączy się po otwarciu drzwi i zgaśnie po ich zamknięciu.

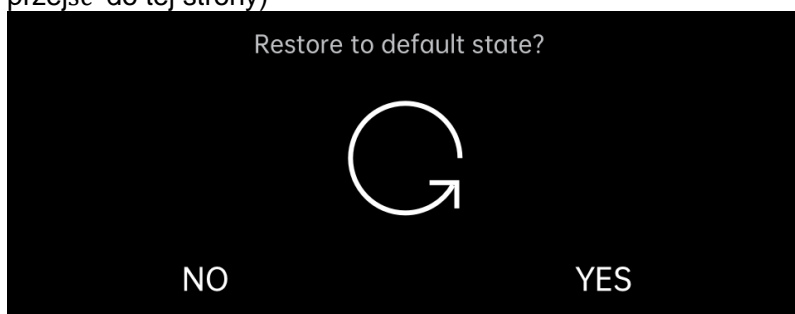
W trybie ECO światło nie zapali się po naciśnięciu przycisku "On".

6. strona ustawień koloru światła (przesuń ekran w lewo cztery razy, aby przejść do tej strony)



Do wyboru są 3 kolory światła: "Biały" "Niebieski" "Ciepły biały", proszę dotknąć odpowiedniego przycisku, aby wybrać kolor światła (w trybie ECO nie można zmienić koloru światła).

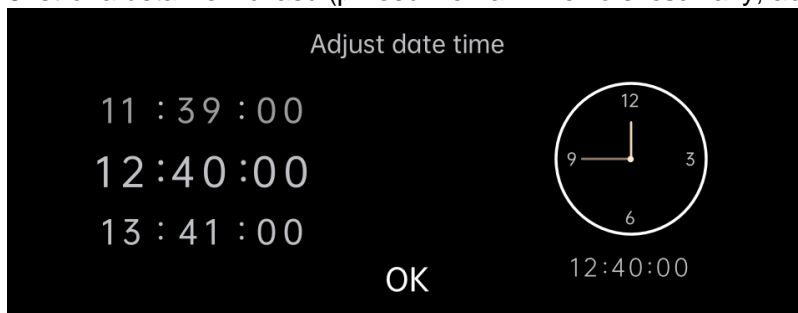
7. Przywracanie domyślnych ustawień fabrycznych (proszę przesunąć ekran w lewo pięć razy, aby przejść do tej strony)



Proszę wybrać "NIE", wszystkie ustawienia pozostaną niezmienione.

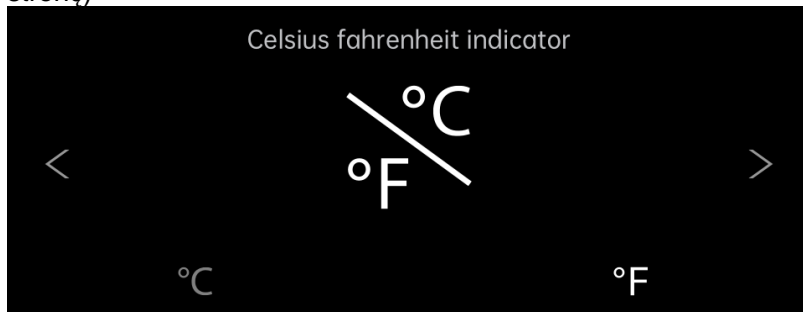
Proszę wybrać "YES", aby przywrócić domyślne ustawienia fabryczne, interfejs przełączy się do menu wyboru języka.

8. strona ustawień czasu (przesuń ekran w lewo sześć razy, aby przejść do tej strony)



Proszę przewinąć w górę i w dół w obszarze cyfrowym, aby ustawić czas, można ustawić godzinę/minutę/sekundę, po zakończeniu ustawiania proszę dotknąć "OK", aby potwierdzić, czas na pokrętle indeksu ekranu i stronie głównej zostanie zaktualizowany w tym samym czasie.

9. Wybór pomiędzy °C/F na wyświetlaczu (Przesuń ekran w lewo siedem razy, aby wejść na tę stronę)



Przełącznik Celsjusza i Fahrenheita:

Proszę dotknąć "°C" lub "°F", odpowiedni symbol rozjaśni się, wyświetlacz temperatury będzie przełączał się między °C i °F.

Kroki korzystania z WIFI:

1. zeskanować kod, aby pobrać aplikację "smart life" i zainstalować ją na telefonie.





2. Zarejestrować konto osobiste i zalogować się do domowej sieci WIFI.

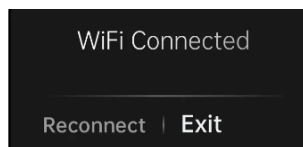
3. po podłączeniu zasilania, proszę wejść na stronę główną i nacisnąć przycisk WIFI, aby wejść na stronę połączenia z siecią bezprzewodową, proszę nacisnąć przycisk "Połącz", a system przejdzie do stanu dopasowania sieci.



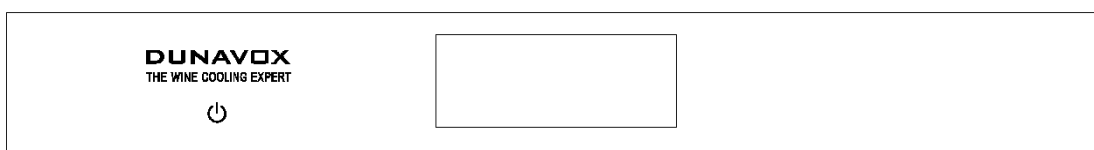
4. Proszę kliknąć "+" na stronie aplikacji, aby "Dodać urządzenie". Aplikacja automatycznie wyszuka urządzenia i podejmie próbę połączenia.

5. Po pomyślnym wyszukaniu urządzenia przez aplikację pojawi się ikona urządzenia. Proszę kliknąć ikonę i wprowadzić hasło WiFi. Następnie proszę poczekać na pełne połączenie.

6. Po pomyślnym nawiązaniu połączenia z siecią. Interfejs wyświetli komunikat . Aplikacja przejdzie do głównego okna sterowania chłodziarką do wina. Jeśli połączenie nie powiedzie się, interfejs wyświetli  proszę sprawdzić sieć WIFI i dotknąć "Reconnect", aby połączyć się ponownie.



DLA DVN-25.65; DVN-44.120; DVN-70.185; DVP-25.65; DVP-44.120; DVP-70.185



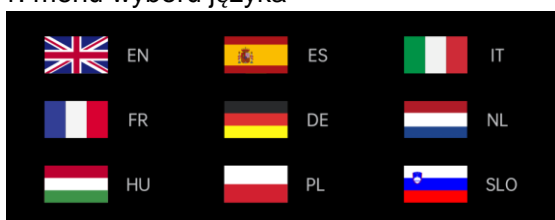
 Przycisk włączania/wyłączania zasilania

System domyślnie włącza się po podłączeniu.

Długie naciśnięcie tego przycisku przez 3 sekundy spowoduje wyłączenie zasilania produktu.

Po lekkim naciśnięciu tego przycisku rozlegnie się sygnał dźwiękowy, a produkt zostanie włączony.

1. menu wyboru języka

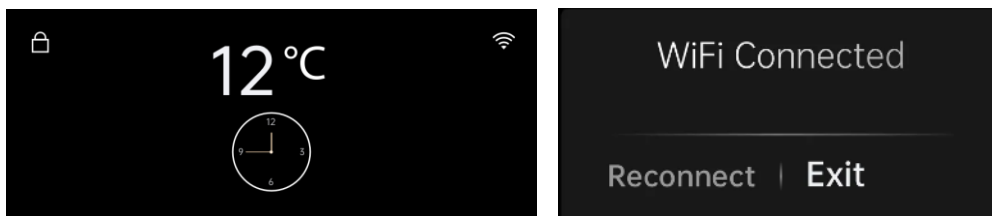


Po pierwszym włączeniu zasilania ekran wyświetla menu wyboru języka (angielski, hiszpański, wł

oski, francuski, niemiecki, holenderski, węgierski, polski, słoweński. Wybrany język zostanie zapisany i zapamiętany, np. urządzenie powinno zapamiętać wybór po przerwie w zasilaniu), po wybraniu języka ekran przejdzie do strony głównej.

2.Strona główna (zamek, WIFI)

Strona główna w trybie gotowości (ekran przełączy się na stronę główną po 5 sekundach bezczynności).

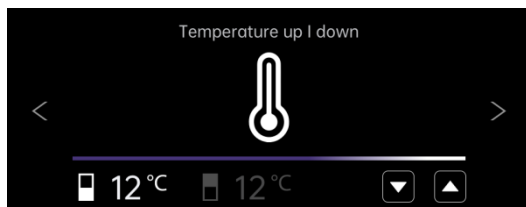


①Przycisk blokady:

W trybie normalnym (bez awarii) system domyślnie odblokowuje się po włączeniu zasilania produktu. Dotknięcie przycisku w lewym górnym rogu ekranu przez 3 sekundy spowoduje wyemitowanie sygnału dźwiękowego, system przejdzie w tryb blokady, aby zablokować panel sterowania, a przycisk blokady przełączy się na tryb blokady. system nie wykona żadnej akcji po dotknięciu ekranu w trybie blokady. Dotknięcie przycisku przez 3 sekundy spowoduje wyemitowanie sygnału dźwiękowego, panel sterowania zostanie odblokowany, a przycisk blokady przełączy się na tryb normalny. W trybie błędu (kod lub alarm), automatyczne odblokowanie.

② Przycisk WIFI: Dotknij przycisku, system wejdzie na stronę połączenia z siecią bezprzewodową (więcej szczegółów można znaleźć w poniższych krokach połączenia WIFI).

3. strona ustawień temperatury (proszę przesunąć ekran w lewo, aby przejść do tej strony)



☐ jest dla górnej strefy i ☐ dla dolnej strefy.

Proszę nacisnąć przycisk, aby zmniejszyć temperaturę o jeden (1) stopień. Proszę nacisnąć przycisk, aby zwiększyć temperaturę o jeden (1) stopień.

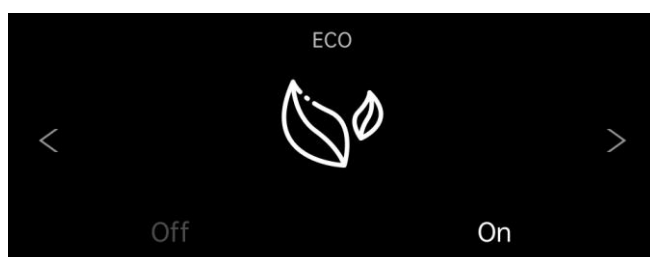
Zakres regulacji temperatury :

Strefa górna: 5-10 °C, strefa dolna: 10-18 °C.

Domyślne ustawienie fabryczne temperatury:

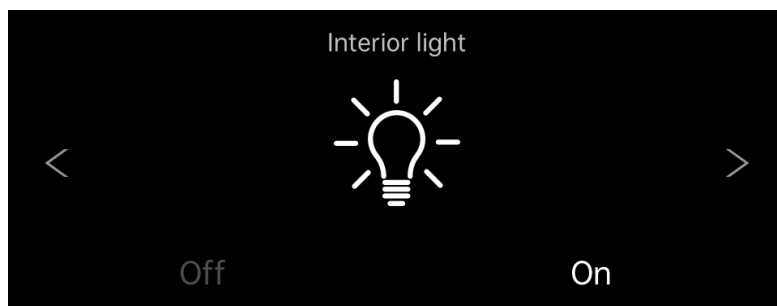
Górna strefa: 6 °C, Dolna strefa: 12 °C.

4. strona ustawień trybu ECO (przesuń ekran dwukrotnie w lewo, aby przejść do tej strony)



Proszę nacisnąć przycisk "Off", aby wyjść z trybu ECO, światło będzie stale jasne, ekran całkowicie zgaśnie po zamknięciu drzwi na 10 sekund;
Proszę nacisnąć przycisk "On", aby przejść do trybu ECO - światło zgaśnie, a ekran całkowicie się wyłączy po 10 sekundach od zamknięcia drzwiczek.

5. strona ustawień trybu oświetlenia (przesuń ekran trzy razy w lewo, aby przejść do tej strony)



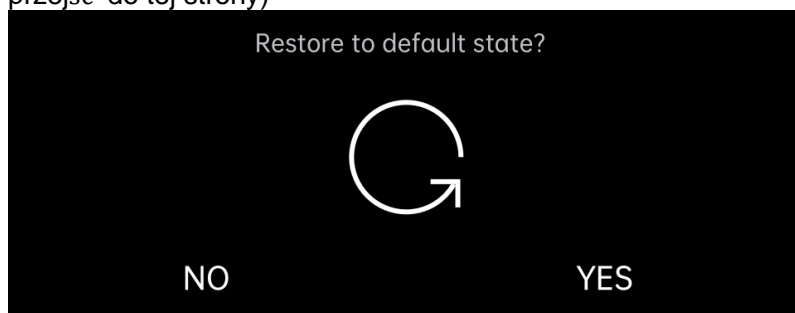
Po naciśnięciu przycisku "On" (Wł.) światło będzie stale jasne; po naciśnięciu przycisku "Off" (Wył.) światło włączy się po otwarciu drzwi i zgaśnie po ich zamknięciu.
W trybie ECO światło nie zapali się po naciśnięciu przycisku "On".

6. strona ustawień koloru światła (przesuń ekran w lewo cztery razy, aby przejść do tej strony)



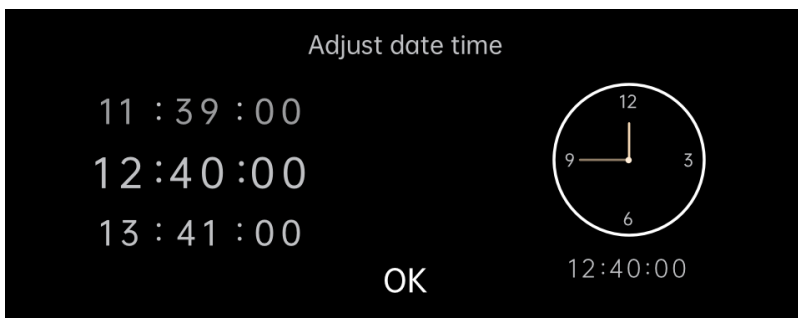
Do wyboru są 3 kolory światła: "Biały" "Niebieski" "Ciepły biały", proszę dotknąć odpowiedniego przycisku, aby wybrać kolor światła (w trybie ECO nie można zmienić koloru światła).

7. Przywracanie domyślnych ustawień fabrycznych (proszę przesunąć ekran w lewo pięć razy, aby przejść do tej strony)



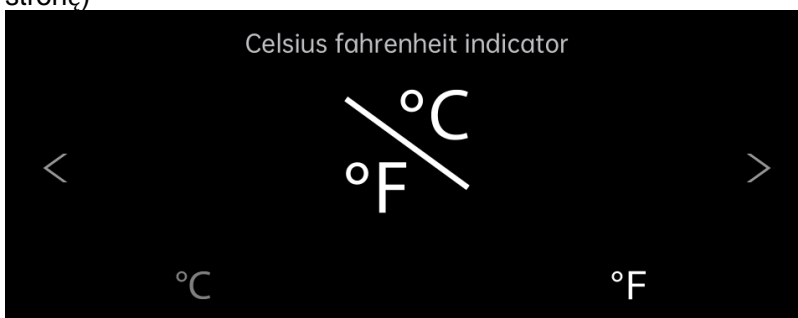
Proszę wybrać "NIE", wszystkie ustawienia pozostaną niezmienione.
Proszę wybrać "TAK", aby przywrócić domyślne ustawienia fabryczne, interfejs przełączy się do menu wyboru języka.

8. strona ustawień czasu (przesuń ekran w lewo sześć razy, aby przejść do tej strony)



Proszę przewijać w górę i w dół w obszarze cyfrowym, aby ustawić czas, można ustawić godzinę /minutę/sekundę, po zakończeniu ustawiania proszę dotknąć "OK", aby potwierdzić, czas na pokrętle indeksu ekranu i stronie głównej zostanie zaktualizowany w tym samym czasie.

9. Wybór pomiędzy °C/F na wyświetlaczu (Przesuń ekran w lewo siedem razy, aby wejść na tę stronę)



Przełącznik Celsjusza i Fahrenheita:

Proszę dotknąć "°C" lub "°F", odpowiedni symbol rozjaśni się, wyświetlacz temperatury będzie przełączał się między °C i °F.

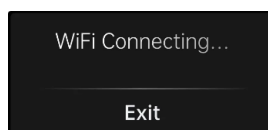
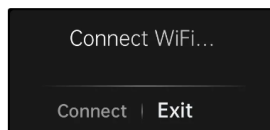
Kroki korzystania z WIFI:

1. zeskanować kod, aby pobrać aplikację "smart life" i zainstalować ją na telefonie.




2. Zarejestrować konto osobiste i zalogować się do domowej sieci WIFI.

3. po podłączeniu zasilania, proszę wejść na stronę główną i nacisnąć przycisk WIFI, aby wejść na stronę połączenia z siecią bezprzewodową, proszę nacisnąć przycisk "Połącz", a system przejdzie do stanu dopasowania sieci.



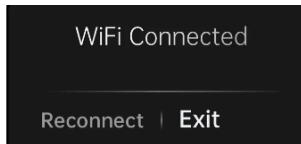
4. Proszę kliknąć "+" na stronie aplikacji, aby "Dodać urządzenie". Aplikacja automatycznie wyszuka urządzenia i podejmie próbę połączenia.

5. Po pomyślnym wyszukaniu urządzenia przez aplikację pojawi się ikona urządzenia. Proszę kliknąć ikonę i wprowadzić hasło WiFi. Następnie proszę poczekać na pełne połączenie.

6. Po pomyślnym nawiązaniu połączenia z siecią. Interfejs wyświetli komu  t. Aplikacja przejdzie do głównego okna sterowania chłodziarką do wina. Jeśli połączenie nie powiedzie się, interfejs



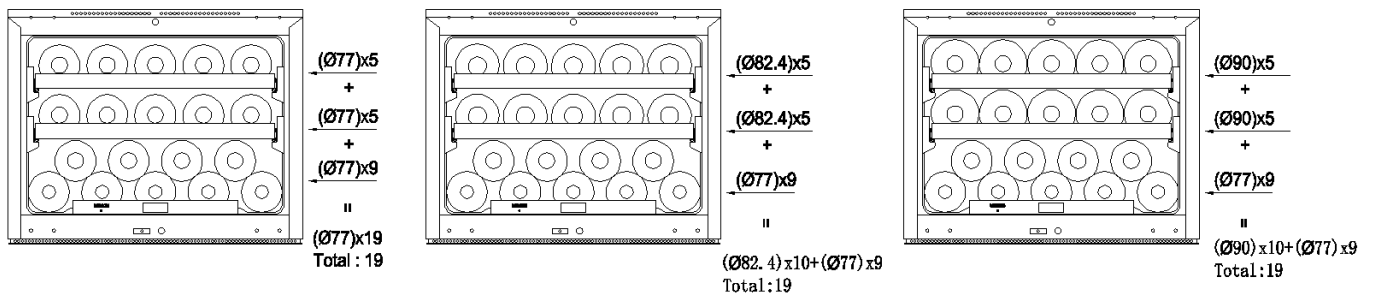
wyświetli , proszę sprawdzić sieć WIFI i dotknąć "Reconnect", aby połączyć się ponownie.



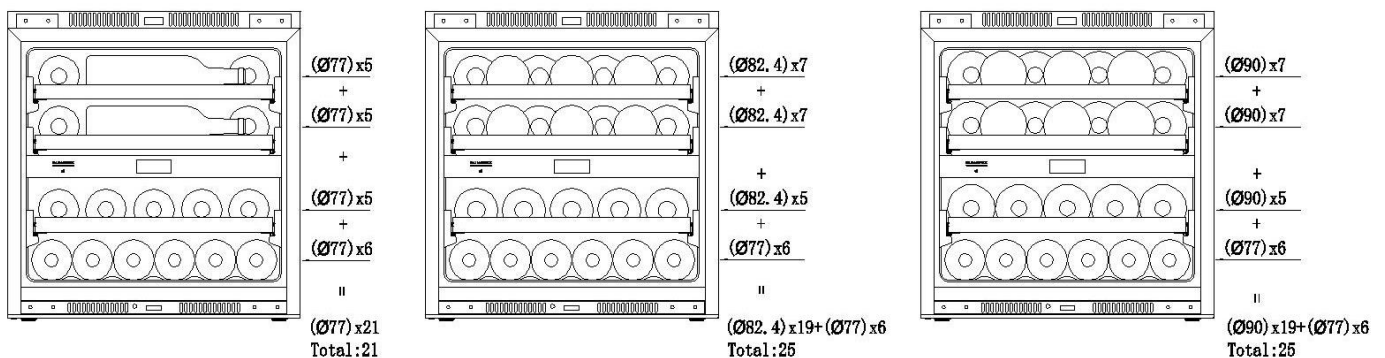
➤ **Schemat przechowywania**

Zgodnie z rzeczywistą konfiguracją produktu, proszę sprawdzić odpowiedni schemat pamięci masowej.

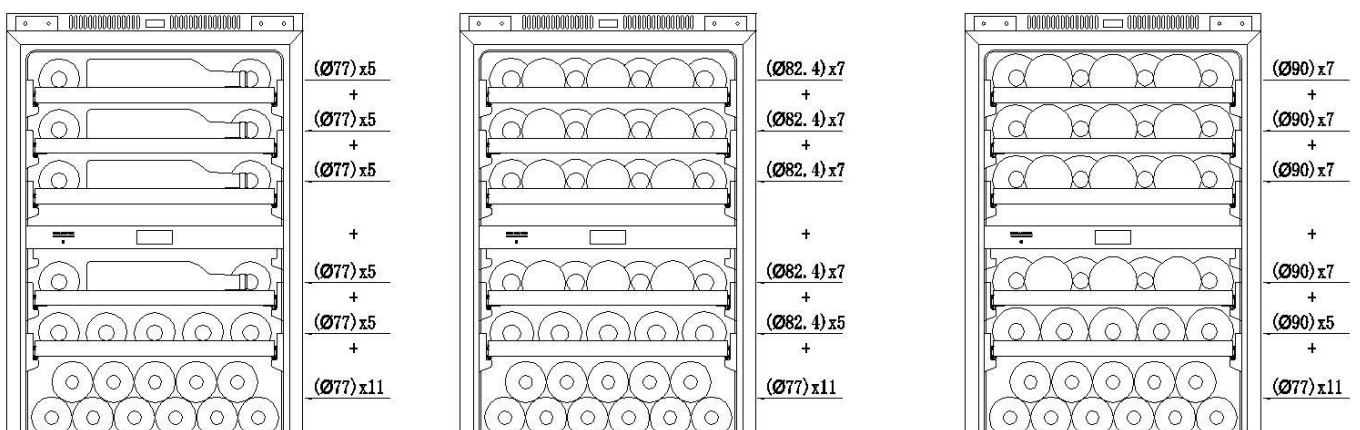
DLA DVN-19.50 ;DVP-19.50



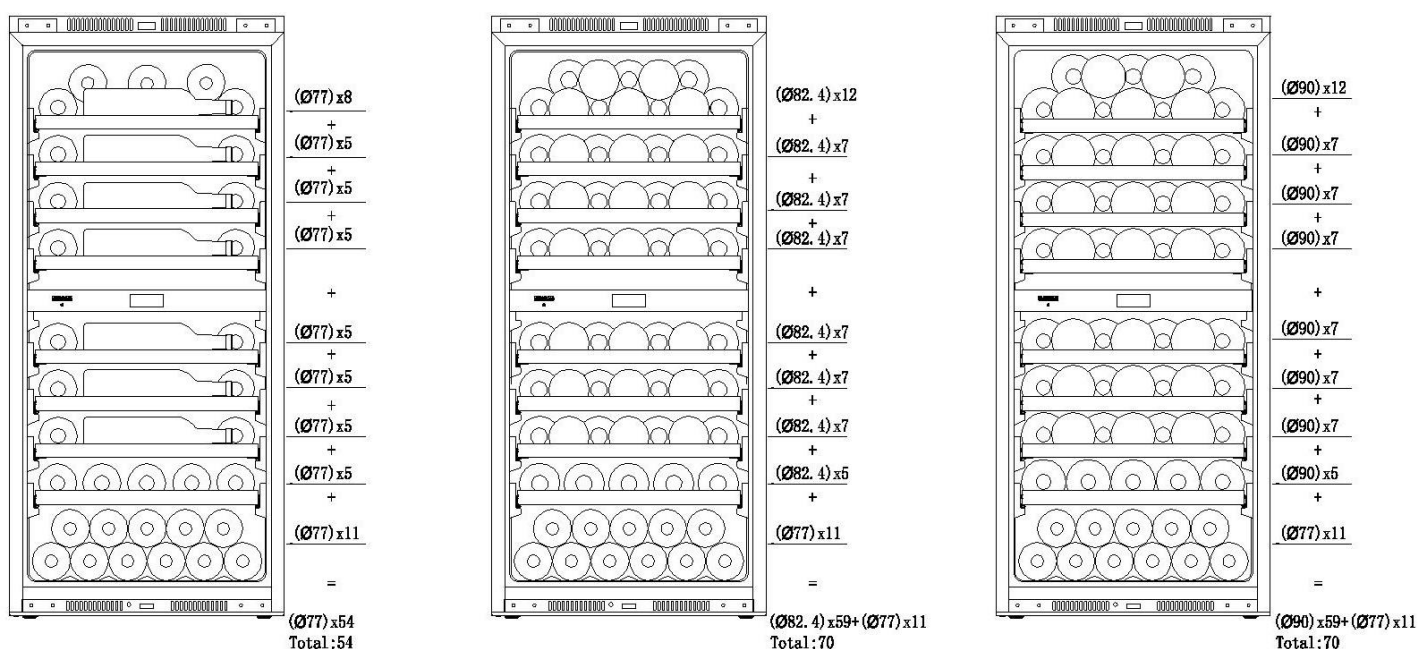
DLA DVN-25.65; DVP-25.65



DLA DVN-44.120;DVP-44.120

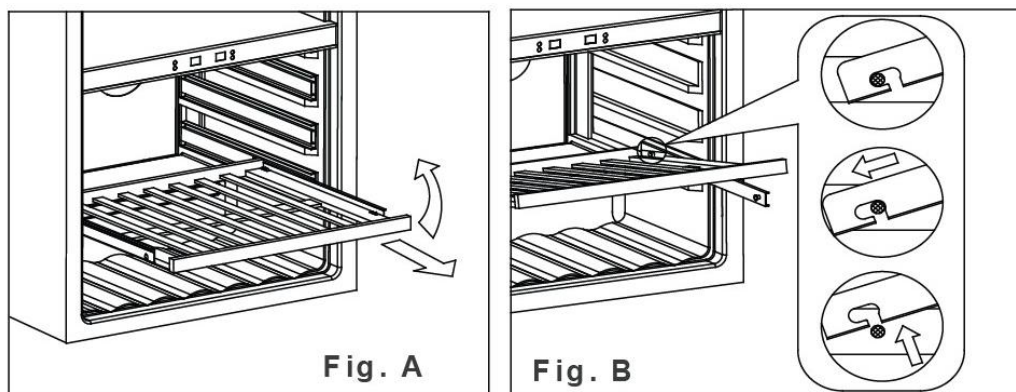


DLA DVN-70.185 ;DVP-70.185



➤ **Półki**

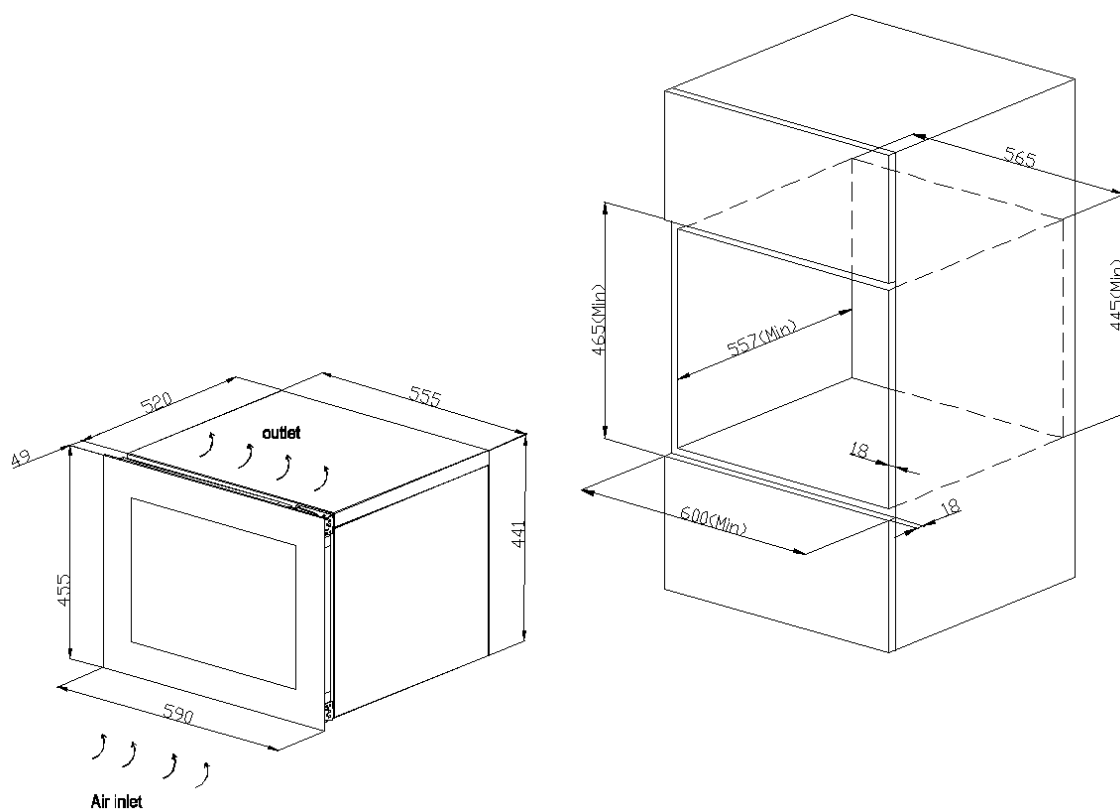
- Zgodnie z rzeczywistą konfiguracją produktu, proszę sprawdzić odpowiednią opcję Remove or Replace Racks.
- Aby zapobiec uszkodzeniu uszczelki drzwi, należy upewnić się, że drzwi są całkowicie otwarte podczas wyciągania półek z przedziału szynowego.



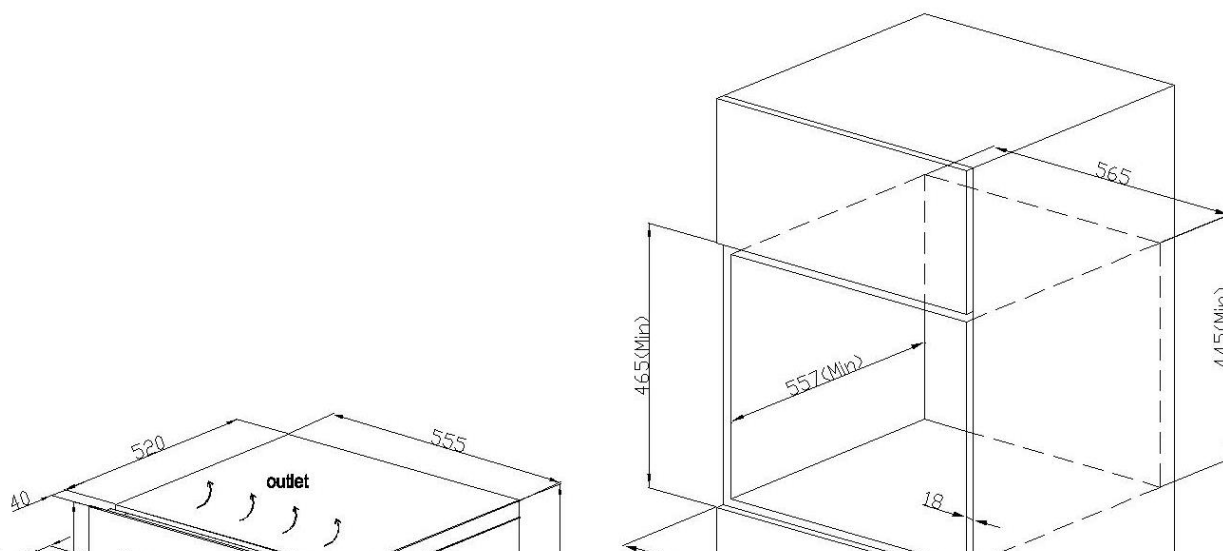
1. Proszę całkowicie wysunąć półkę, którą chcą Państwo wyjąć (rys. A).
2. Podnieść przód półki do góry (rys. A)
3. Przytrzymując prowadnicę półki, wcisnąć półkę do środka, a następnie do góry, aby zwolnić ją z tylnych amortyzatorów (rys. B).

➤ WYMIARY MONTAŻOWE

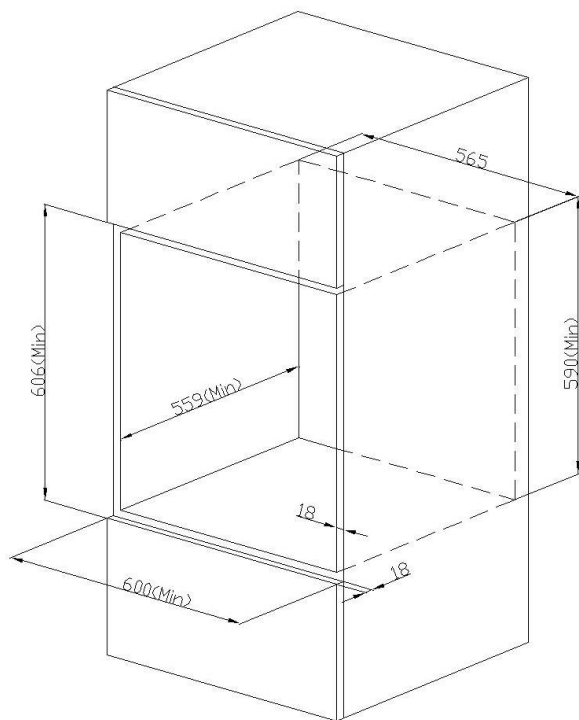
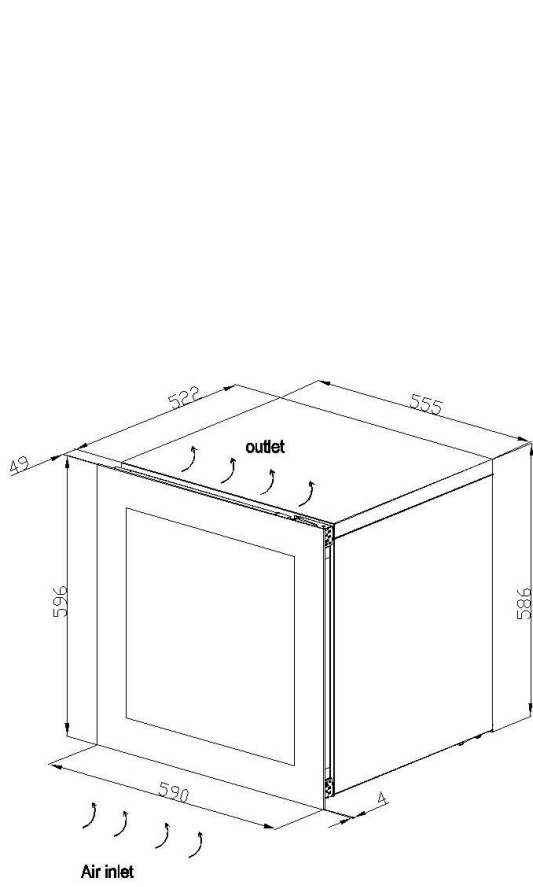
DVN-19.50



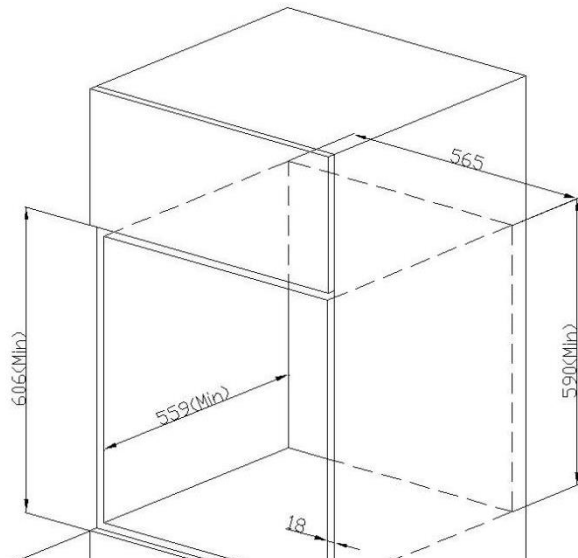
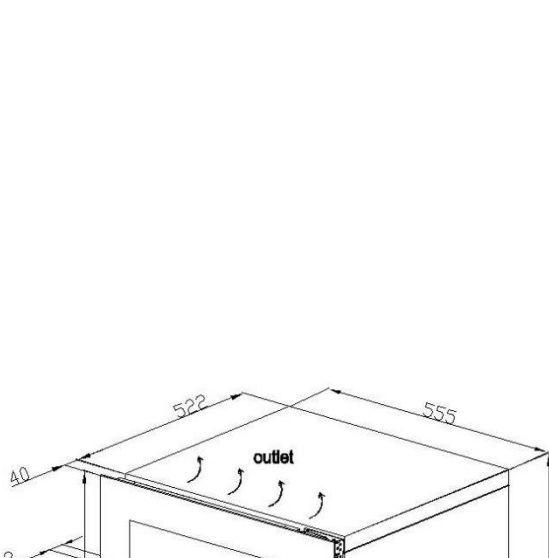
DVP-19.50



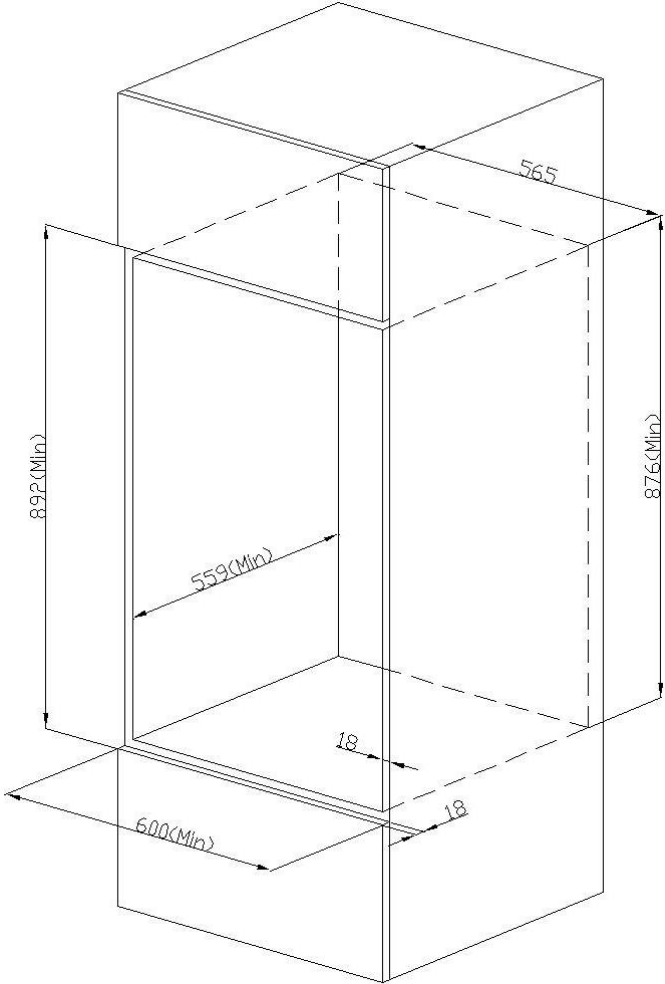
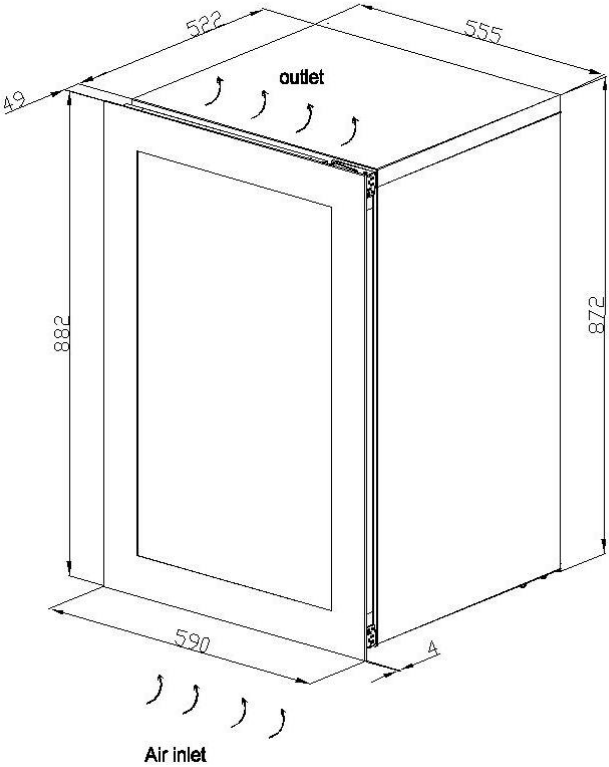
DVH-25.65



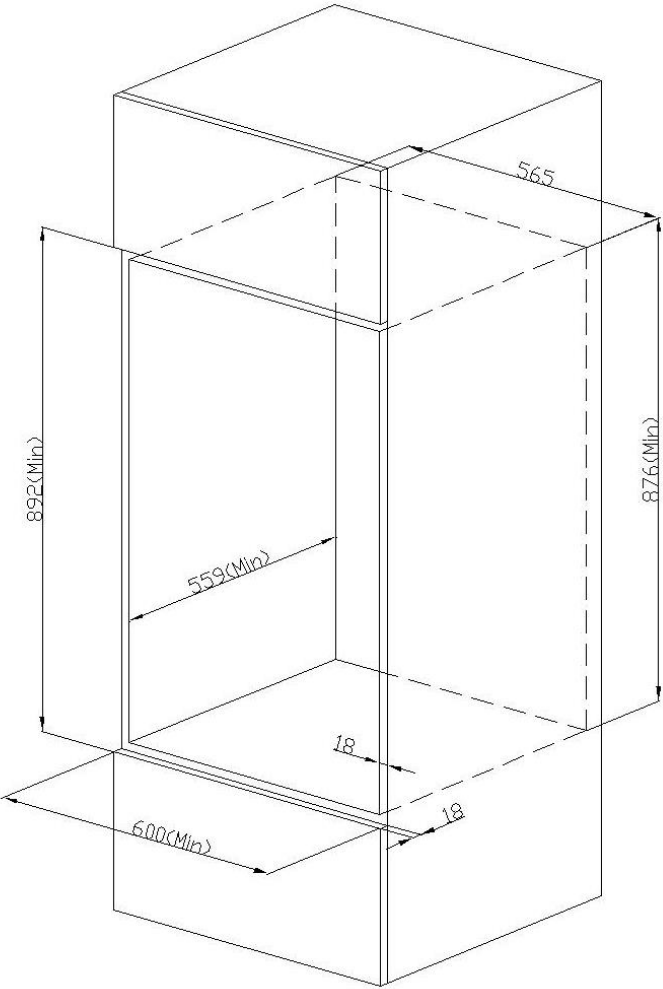
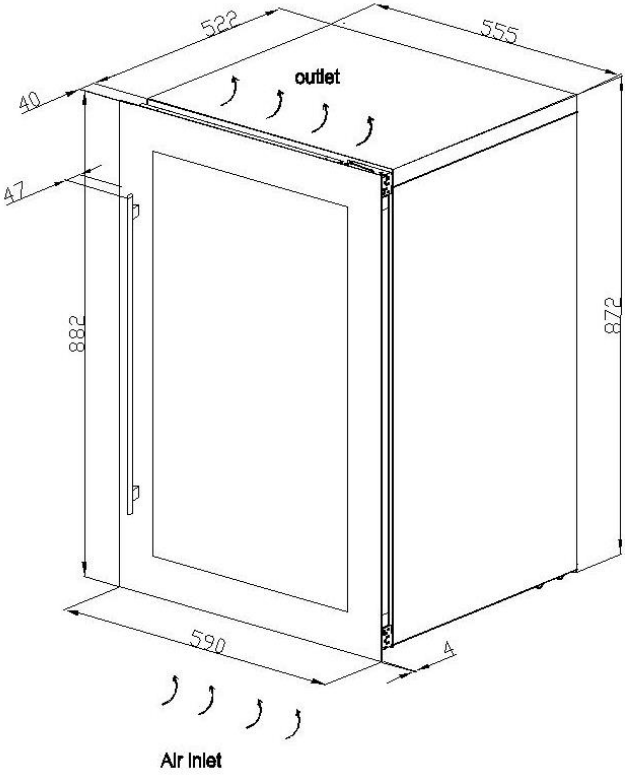
DVP-25.65



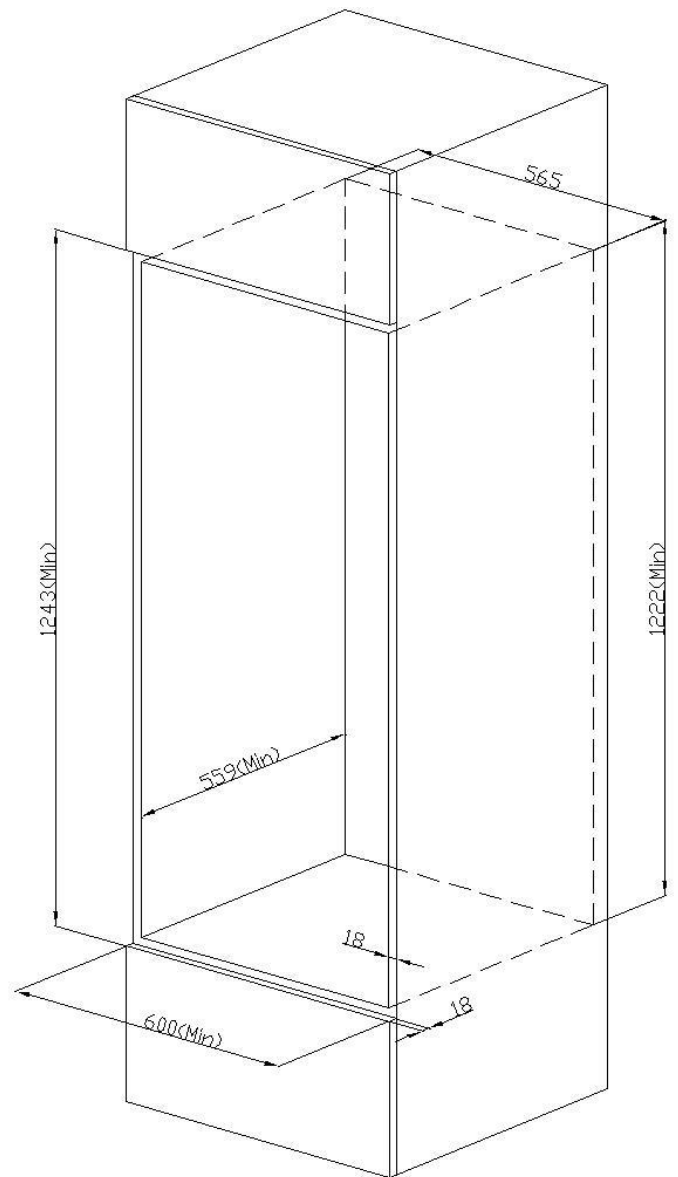
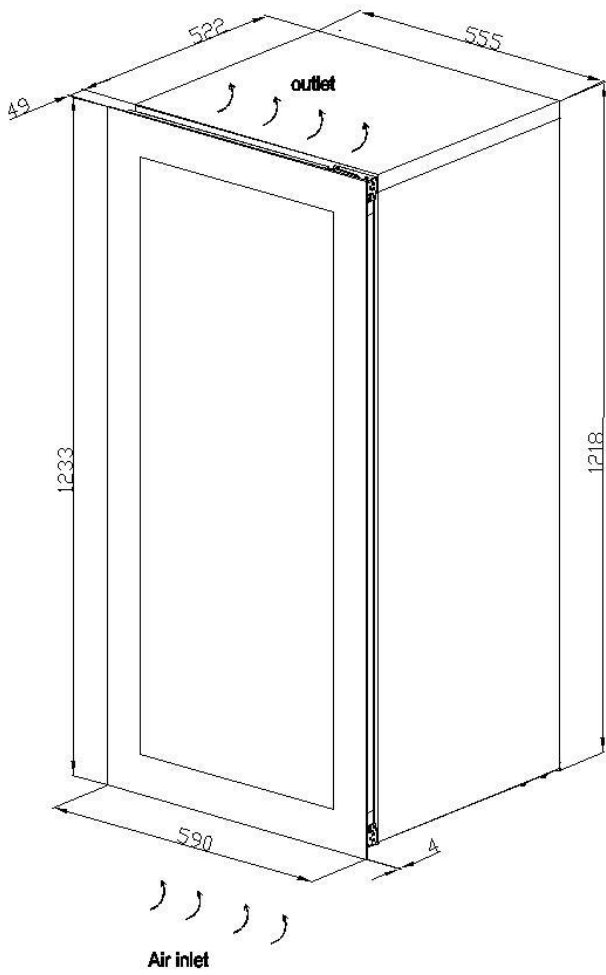
DVN-44.120



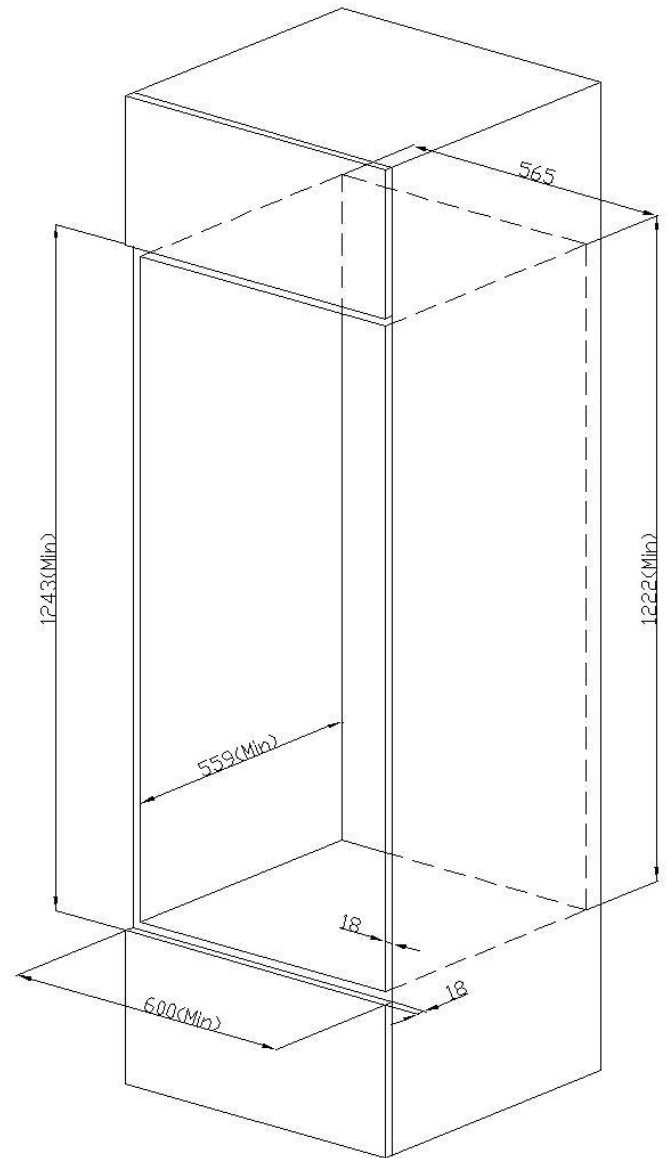
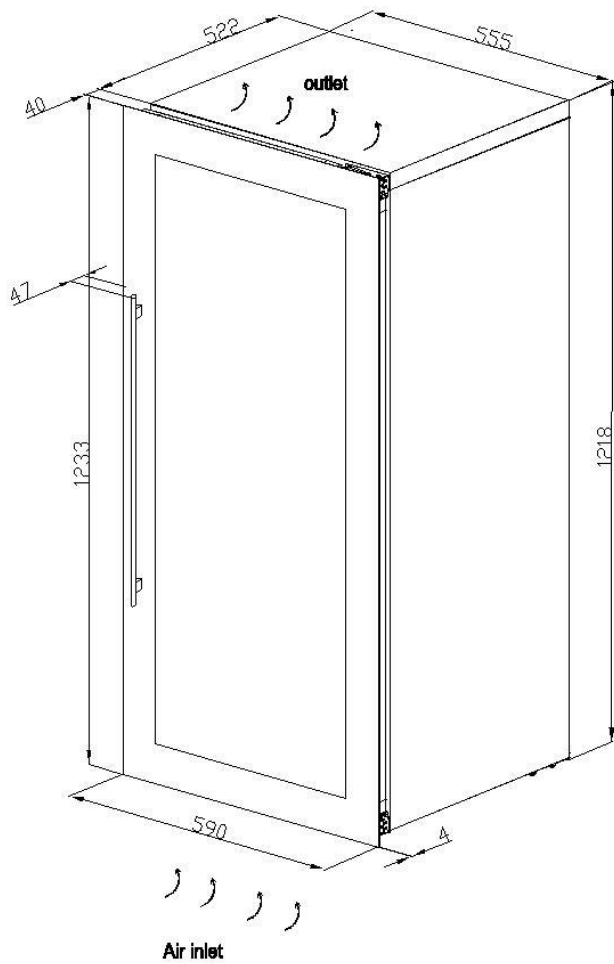
DVP-44.120



DVN-70.185

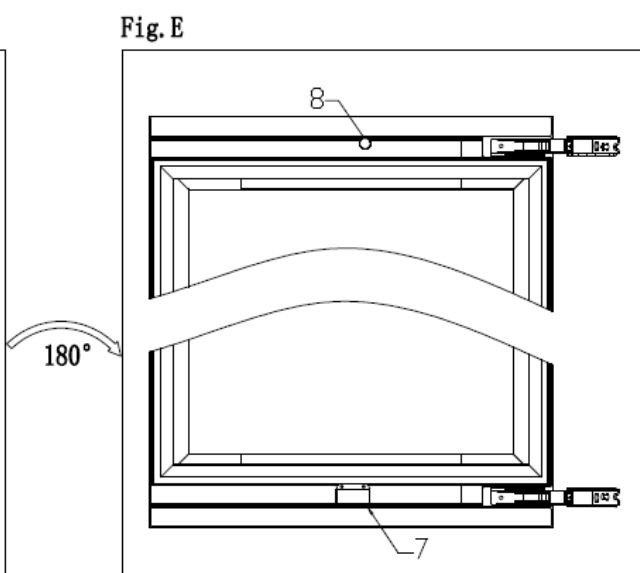
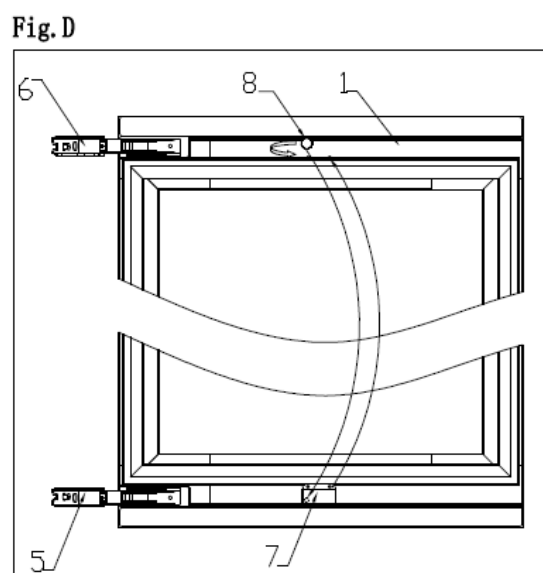
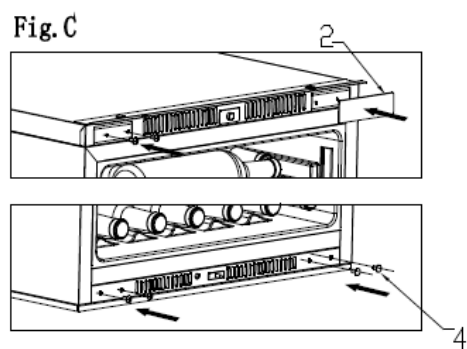
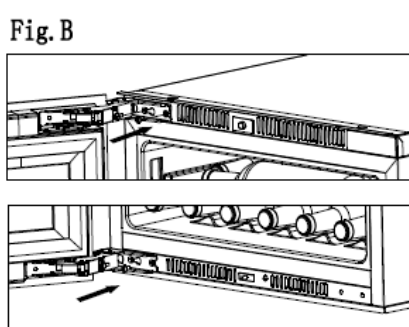
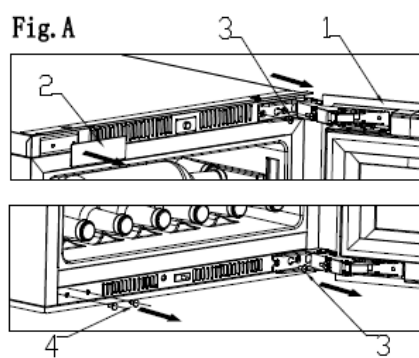


DVP-70.185



➤ **Jak zmienić kąt otwarcia drzwi**

Zawias Hettich dla DVH-25.65 ; DVH-44.120; DVH-70.185



1. drzwi 2. płyta dekoracyjna 3. śruba 4. gwóźdź dekoracyjny 5/6. zawias drzwi 7. prasa do lamp drzwi 8. Śruba ręczna M5

1. Otworzyć drzwiczki i zdjąć element ozdobny (2) w lewym górnym rogu oraz gwóźdź ozdobny (4) w lewym dolnym rogu.
 2. Wykręcić wszystkie śruby (3) z górnego i dolnego zawiasu, a następnie zdjąć drzwiczki (rys. A).
 3. Zdjąć płytkę dociskową lampy drzwi (7) i zamontować ją na górnej ramie drzwi, obrócić śrubę ręczną M5 (8) w lewo, zdjąć i zamontować dolną ramę drzwi, a następnie obrócić drzwi o 180 stopni (rys. D, E).
 4. Zamocować śruby w lewym górnym rogu i lewym dolnym rogu skrzynki, uważając, aby ich nie dokręcić (rys. B).
 5. Włożyć zawias drzwi do śrub w lewym górnym rogu i lewym dolnym rogu, wyrównać ze szczeliną i dokręcić śruby, aby upewnić się, że zawias drzwi jest dokręcony (rys. B).
 6. Na koniec proszę zamontować elementy dekoracyjne (2) i gwoździe dekoracyjne (4) w prawym górnym i prawym dolnym rogu pudełka (rys. C).
- Uwaga: Do wymiany drzwiczek potrzebne są dwie osoby.

Zawias Hettich dla DVN-19.50

Fig. A

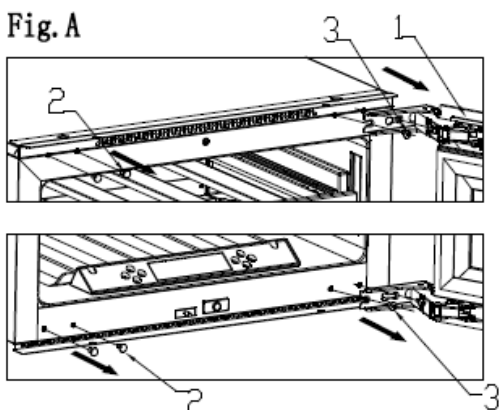


Fig. B

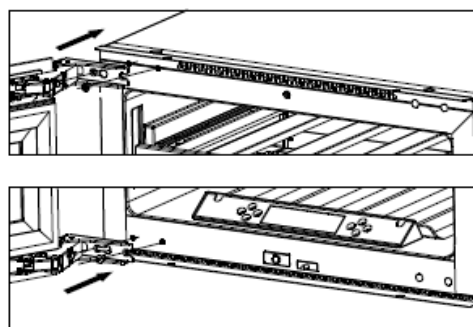


Fig. C

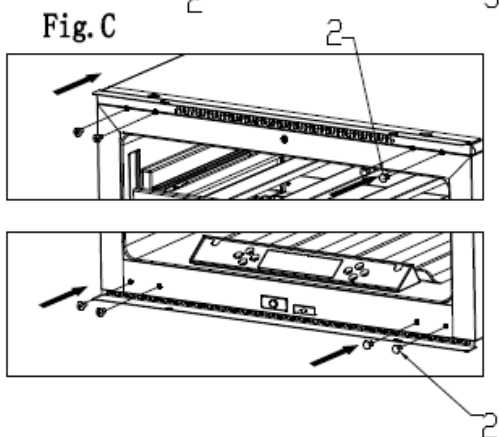


Fig. D

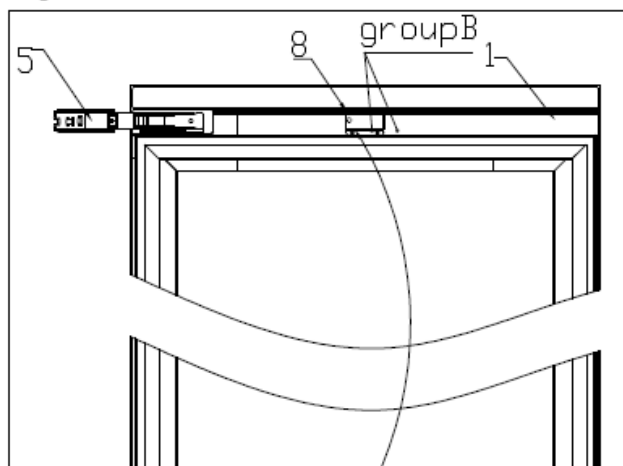
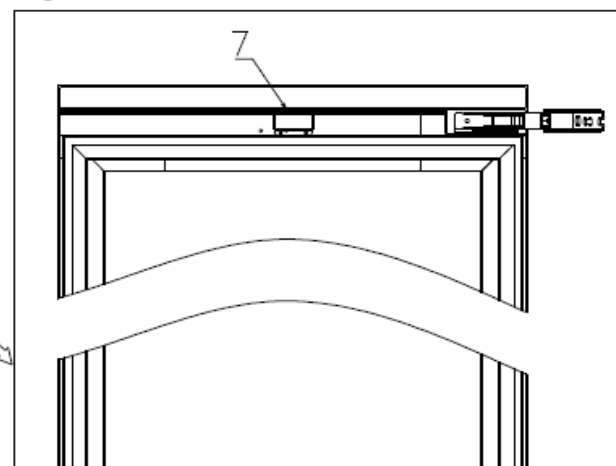


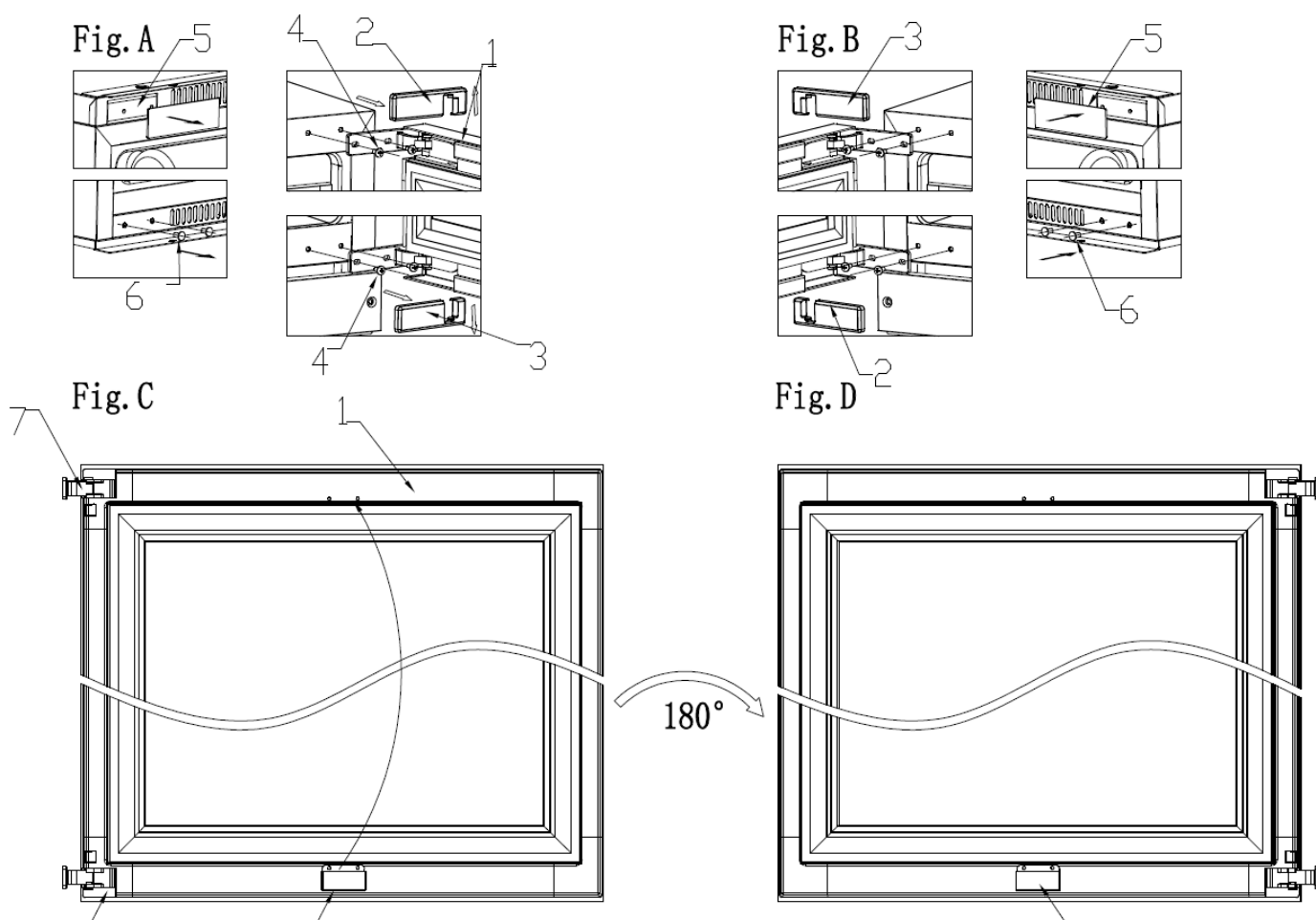
Fig. E



1.drzwi 2.gwoździe ozdobne 3.śruby 4/5.zawias drzwiowy 6.śruba ręczna M5 7.dolna lampa drzwiowa 8.lampa drzwiowa

1. Otworzyć drzwi i usunąć ozdobny gwóźdź (2) po lewej stronie (rys. A).
 2. Wykręcić wszystkie śruby (3) z górnego i dolnego zawiasu, a następnie zdjąć drzwiczki (rys. A).
 3. Proszę wyjąć przycisk lampy drzwi (8) i zamontować go w grupie B, wyjąć dolny przycisk lampy drzwi (7) i zamontować go w grupie A, obrócić śrubę ręczną M5 w lewo, wyjąć i zamontować go w górnej ramie drzwi,
 - Następnie proszę obrócić drzwi o 180 stopni (rys. D, E),
 4. Zamocować śruby w lewym górnym rogu i lewym dolnym rogu skrzynki, uważając, aby ich nie dokręcić (rys. B).
 5. Włożyć zawias drzwi do śrub w lewym górnym rogu i lewym dolnym rogu, wyrównać ze szczeliną i dokręcić śruby, aby upewnić się, że zawias drzwi jest dokręcony (rys. C).
 6. Na koniec proszę zamontować ozdobne gwoździe (2) w prawym górnym i prawym dolnym rogu pudełka (rys. C).
- Uwaga: Do wymiany drzwiczek potrzebne są dwie osoby.

Standardowy zawias dla **DVP-19.50 ; DVP-25.65; DVP-44.120; DVP-70.185**



1. Drzwi 2. prawa osłona zawiasu drzwi 3. prawa dolna osłona zawiasu drzwi 4. śruba 5. elementy dekoracyjne (22 jest dla gwoździ dekoracyjnych) 6. gwoździe ozdobne 7/8. zawias drzwi 9. prasa do lamp drzwiowych

1. Otworzyć drzwiczki i wyjąć element ozdobny lub gwoździe ozdobne (5) w lewym górnym rogu oraz gwoździe ozdobny (6) w lewym dolnym rogu (rys. A);
 2. Pociągnąć osłonę prawego zawiasu drzwi (2) do przodu i do góry, a następnie pociągnąć osłonę prawego dolnego zawiasu drzwi (3) do przodu i w dół (rys. A);
 3. Wykręcić wszystkie śruby (4) z górnego i dolnego zawiasu, a następnie zdjąć drzwiczki (rys. A);
 4. Proszę nacisnąć lampkę drzwiczek (9) i zamontować ją na górnej ramie drzwiczek, a następnie obrócić drzwiczki o 180 stopni (rys. C, D);
 5. Przymocować zawias drzwi po lewej stronie szafki za pomocą śrub i dokręcić śruby, aby upewnić się, że zawias drzwi jest szczelny (rys. B);
 6. Na koniec proszę zamontować elementy dekoracyjne (5) i gwoździe dekoracyjne (6) w prawym górnym i prawym dolnym rogu pudełka (rys. B).
- Uwaga: Do wymiany drzwi potrzebne są dwie osoby.

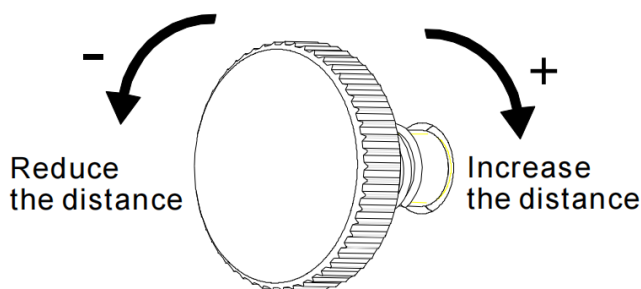
➤ Funkcja automatycznego otwierania drzwi

Po zamknięciu drzwi proszę nacisnąć przez 2-3 sekundy przycisk w lewym górnym rogu drzwi lub w lewym dolnym rogu drzwi (dla **DVN-19.50**), po czym popychacz uruchomi się i wysunie, a drzwi otworzą się automatycznie, po czym popychacz automatycznie się wycofa. Po dwóch sekundach drzwi można zamknąć ręcznie.

Jak wyregulować drzwiczki do pchania?

Funkcja automatycznego otwierania drzwi działa poprzez naciśnięcie przełącznika z przodu szafki za pomocą pokrętła na drzwiach, aby uruchomić akcję otwierania. prześwit drzwi może ulec zmianie z powodu wibracji i innych czynników podczas transportu, powoduje to, że funkcja automatycznego otwierania drzwi jest niewrażliwa lub nie może być normalnie używana. proszę sprawdzić odległość między pokrętłem a przełącznikiem w stanie zamkniętych drzwi i dostosować do najbardziej odpowiedniej odległości, obracając pokrętło.

1. Drzwi otwierają się automatycznie po włączeniu zasilania, oznacza to, że odległość między pokrętłem a przełącznikiem jest zbyt mała.
2. Brak reakcji nawet przy mocnym naciśnięciu drzwi oznacza, że odległość między pokrętłem a przełącznikiem jest zbyt duża.
3. Drzwi otwierają się automatycznie nawet przy delikatnym dotknięciu, oznacza to, że odległość między pokrętłem a przełącznikiem jest zbyt mała.



Adjusting knob

Proszę wyregulować pokrętko na podstawie 1/4 okręgu w powyższych przypadkach: obrót w lewo, pokrętko jest wysunięte z ramy drzwi; obrót w prawo, pokrętko jest schowane w ramie drzwi.

PIELĘGNACJA I KONSERWACJA

➤ **Czyszczenie chłodziarki do wina/chłodziarki do napojów**

- Proszę wyłączyć zasilanie, odłączyć urządzenie i wyjąć wszystkie przedmioty, w tym półki i stojak.
- Umyć wewnętrzne powierzchnie ciepłą wodą i łagodnym roztworem.
- Umyć półki łagodnym roztworem detergentu.
- Podczas czyszczenia elementów sterujących lub części elektrycznych należy wycisnąć nadmiar wody z gąbki lub ściereczki.
- Umyć obudowę zewnętrzną ciepłą wodą i łagodnym detergentem w płynie. Dobrze spłukać i wytrzeć do sucha czystą, miękką ściereczką.
- Odszranianie urządzenia co 6 miesięcy

Proces odszraniania

Aby rozmrozić urządzenie:

- 1, Proszę wyłączyć urządzenie
- 2, Proszę wyjąć butelki z urządzenia
- 3, Proszę pozostawić otwarte drzwi, aby przyspieszyć ten proces.
- 4, Proszę umieścić ręczniki przy otworze drzwiczek urządzenia, aby wchłonęły wodę.

Rozmrażanie trwa zwykle od 2 do 4 godzin. Urządzenie jest rozmrożone, gdy cały szron z parownika zniknie.

- 5, Proszę ponownie włączyć urządzenie
- 6, Jeśli jest, proszę ponownie napełnić pojemnik na wilgoć

➤ **Awaria zasilania**

- Większość awarii zasilania jest usuwana w ciągu kilku godzin i nie powinna mieć wpływu na temperaturę urządzenia, jeśli zminimalizuje się liczbę otwartych drzwiczek. Jeśli zasilanie będzie wyłączone przez dłuższy czas, należy podjąć odpowiednie kroki w celu ochrony

zawartości.

➤ **Czas urlopu**

- Krótkie wakacje: Proszę pozostawić chłodziarkę do wina/chłodziarkę do napojów włączoną podczas urlopu krótszego niż trzy tygodnie.
- Jeśli urządzenie nie będzie używane przez kilka miesięcy, należy usunąć wszystkie przedmioty i wyłączyć urządzenie. Dokładnie wyczyścić i osuszyć wnętrze. Aby zapobiec powstawaniu nieprzyjemnych zapachów i pleśni, należy pozostawić drzwiczki lekko otwarte: w razie potrzeby zablokować je.

➤ **Przenoszenie chłodziarki do wina/chłodziarki do napojów:**

- Proszę usunąć wszystkie elementy.
- Proszę wyjąć luźne przedmioty z chłodziarki do wina/chłodziarki do napojów (np. półkę) lub przymocować luźne przedmioty za pomocą pianki.
- Proszę obrócić regulowaną nóżkę do podstawy, aby uniknąć uszkodzenia.
- Proszę zakleić drzwi.
- Należy upewnić się, że urządzenie pozostaje zabezpieczone w pozycji pionowej podczas transportu. Proszę również zabezpieczyć zewnętrzną część urządzenia kocem lub podobnymi przedmiotami.

➤ Wskazówki dotyczące oszczędzania energii

- Chłodziarka do wina/chłodziarka do napojów powinna być umieszczona w najchłodniejszym miejscu w pomieszczeniu, z dala od urządzeń wytwarzających energię elektryczną i z dala od bezpośredniego światła słonecznego.

PROBLEMY Z PAŃSTWA CHŁODZIARKĄ DO WINA / NAPOJÓW

Wiele typowych problemów związanych z chłodziarkami do wina i napojów można rozwiązać w prosty sposób, oszczędzając na kosztach ewentualnego wezwania serwisu. Proszę wypróbować poniższe sugestie, aby sprawdzić, czy uda się rozwiązać problem przed wezwaniem serwisu.


Przewodnik rozwiązywania problemów

Problem	Możliwa przyczyna
Chłodziarka do wina/chłodziarka do napojów nie działa	Nie podłączony. Urządzenie jest wyłączone. Zadziałał wyłącznik automatyczny lub przepalił się bezpiecznik.
Chłodziarka do wina / chłodziarka do napojów nie jest wystarczająco zimna	Proszę sprawdzić ustawienie kontroli temperatury. Środowisko zewnętrzne może wymagać wyższego ustawienia. Drzwi są otwierane zbyt często. Drzwi nie są całkowicie zamknięte. Uszczelka drzwiczek nie jest prawidłowo uszczelniona.
Często się włącza i wyłącza	Temperatura w pomieszczeniu jest wyższa niż zwykle. Przeciążenie szafy Drzwi są otwierane zbyt często. Drzwi nie są całkowicie zamknięte. Regulacja temperatury nie jest ustawiona prawidłowo. Uszczelka drzwiczek nie jest prawidłowo uszczelniona.
Światło nie działa	Nie podłączony. Zadziałał wyłącznik automatyczny lub przepalił się bezpiecznik.

	Przepaliła się żarówka. Przycisk podświetlenia jest wyłączony
Wibracje	proszę sprawdzić, czy chłodziarka do wina/chłodziarka do napojów jest wypoziomowana.
Zbyt duży hałas	Grzechotanie może być spowodowane przepływem czynnika chłodniczego, co jest normalne. Po zakończeniu każdego cyklu mogą Państwo usłyszeć bulgotanie. Kurczenie się i rozszerzanie ścian wewnętrznych może powodować trzaski i trzeszczenie. Chłodziarka do wina/chłodziarka do napojów nie jest wypoziomowana.
Drzwi nie zamykają się prawidłowo	Chłodziarka do wina/chłodziarka do napojów nie jest wypoziomowana. Drzwi zostały odwrócone i nieprawidłowo zamontowane. Uszczelka jest zabrudzona. Półki są przesunięte.

Przed utylizacją urządzenia.

1. Odłączyć wtyczkę główną od gniazda głównego.
2. Proszę odciąć główny kabel i wyrzucić go.

	Correct disposal of this product
	<p>This symbol on the product, or in its packaging, indicates that this product may not be treated as household waste. Instead, it should be taken to the appropriate waste collection point for the recycling of electrical and electronic equipment. By ensuring this product is disposed of correctly, you will help prevent potential negative consequences for the environment and human health, which could otherwise be caused by the inappropriate waste handling of this product. For more detailed information about the recycling of this product, please contact your local council, your household waste disposal service, or the shop where you purchased the product.</p>

GWARANCJA

Ten produkt jest objęty 3-letnią gwarancją. Mogą Państwo przedłużyć gwarancję na kompresor do 5 lat, jeśli zarejestrują Państwo swoje urządzenie za pośrednictwem poniższego linku: dunavox.com/product-registration

Gwarancja nie obejmuje:

- Uszkodzenia podczas transportu lub przenoszenia urządzenia.
- Wszelkie szkody spowodowane zaniedbaniem, wypadkiem, niewłaściwym użytkowaniem, nieprawidłową instalacją/serwisem lub użytkowaniem do celów innych niż opisane w instrukcji obsługi.
- Uszkodzenia spowodowane podłączeniem produktu do niewłaściwego źródła zasilania.
- Uszkodzenia spowodowane awarią zasilania.
- Wadliwa instalacja lub modyfikacja dokonana podczas instalacji.
- Uszkodzenia spowodowane nieautoryzowaną naprawą.
- Wszelkie szkody wynikające z działania siły wyższej, pożaru lub klęski żywiołowej.
- Zmiany produktu bez wyraźnej zgody producenta.
- Części takie jak oświetlenie, wyjmowane półki lub plastik.
- Jakiegokolwiek zepsucie lub uszkodzenie win lub jakiegokolwiek innej zawartości przypadkowe lub wynikające z możliwych wad urządzenia.

Klauzule gwarancyjne i specyfikacje mogą ulec zmianie bez powiadomienia.

